

Barudan

HIGH SPEED AUTOMATIC EMBROIDERY MACHINE

MODEL **BEXS-S* C**

PARTS LIST

**MODELS WITH MK5 TRIMMER
SERIAL NUMBER ENDING D15 AND LATER**

BARUDAN CO., LTD.

20 Tsukagoshi Josuiji,
Ichinomiya-city, Aichi-pref., Japan
TEL <81>586-76-1137 FAX <81>586-77-1499
<http://www.barudan.co.jp/>

株式会社 **バルダン**

〒491-0004 愛知県一宮市定水寺塚越20番地
TEL (0586) 76-1137(代) FAX (0586) 77-1499
<http://www.barudan.co.jp/>

BEXS-S* C HIGH SPEED AUTOMATIC EMBROIDERY MACHINE 高速自動刺繍マシン

C O N T E N T S

目 次

Machine layout (BEXS-S9C)
配置図 (BEXS-S9C)

Machine layout (BEXS-S15C)
配置図 (BEXS-S15C)

00A Table・Frame A
テーブル・フレームA

00B Table・Frame B
テーブル・フレームB

01A Head・Bed A
ヘッド・ベッドA

01B Head・Bed B
ヘッド・ベッドB

02A Thread cut A
糸切りA

02B Thread cut B
糸切りB

02C Thread cut C
糸切りC

02D Thread cut D
糸切りD

03 Take up lever
天秤

04A-1 Needle bar A (S9)
針棒A (S9)

04A-2 Needle bar A (S15)
針棒A (S15)

04B Needle bar B
針棒B

04C Needle bar C
針棒C

04D Needle bar D
針棒D

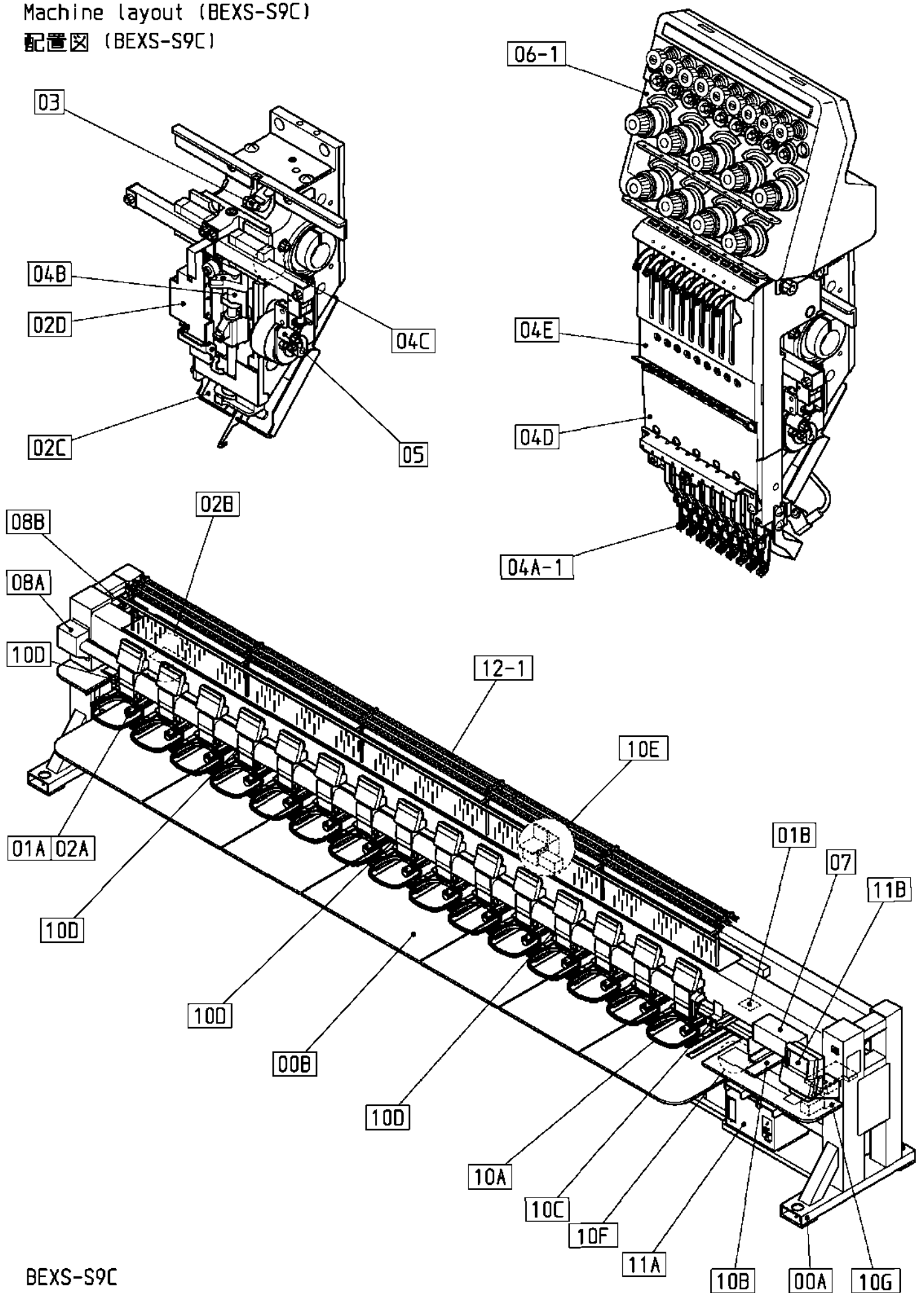
04E Needle bar E
針棒E

| | |
|------|----------------------------------|
| 05 | Jump ジャンプ |
| 06-1 | Thread guide (S9) 糸道 (S 9) |
| 06-2 | Thread guide (S15) 糸道 (S 1 5) |
| 07 | Color change 色換え |
| 08A | Drive A 駆動A |
| 08B | Drive B 駆動B |
| 10A | Pantograph drive A 枠駆動A |
| 10B | Pantograph drive B 枠駆動B |
| 10C | Pantograph drive C 枠駆動C |
| 10D | Pantograph drive D 枠駆動D |
| 10E | Pantograph drive E 枠駆動E |
| 10F | Pantograph drive F 枠駆動F |
| 10G | Pantograph drive G 枠駆動G |
| 11A | Control A 制御A |
| 11B | Control B 制御B |
| 12-1 | Accessories (S9) 付属品 (S 9) |
| 12-2 | Accessories (S15) 付属品 (S 1 5) |

INDEX
索引

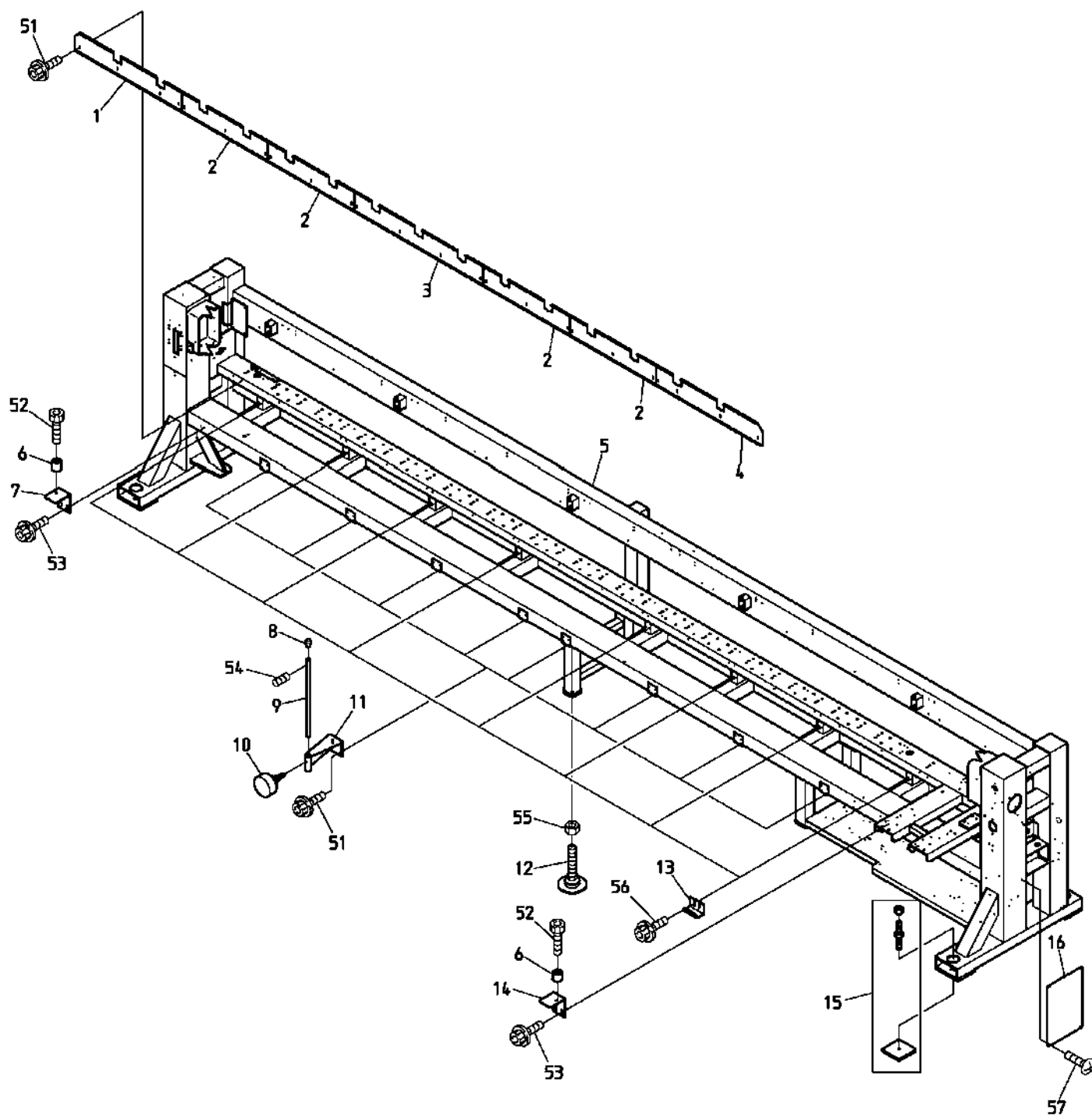
Machine layout (BEXS-S9C)

配置図 (BEXS-S9C)



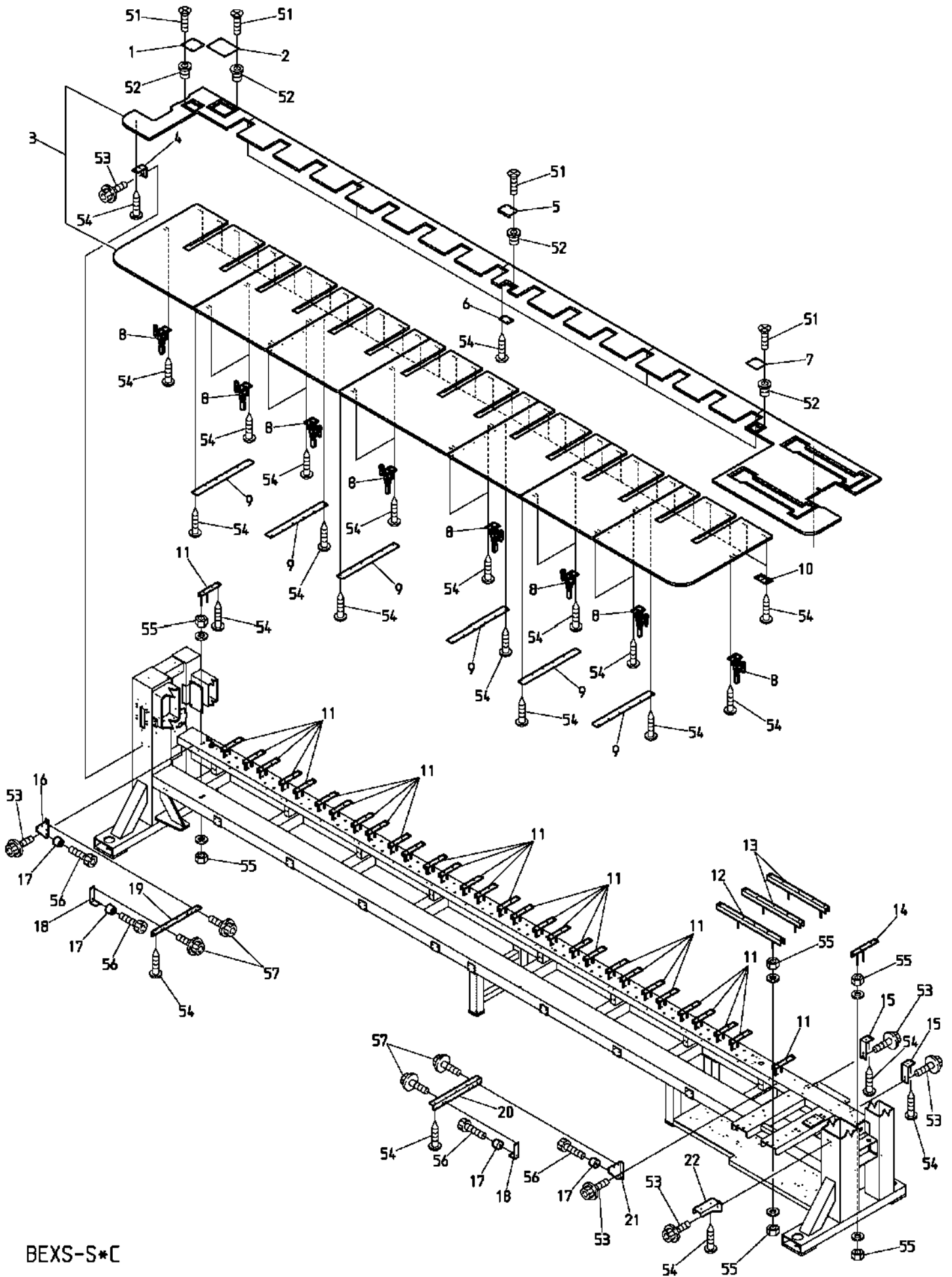
BEXS-S9C

00A Table • Frame A
テーブル・フレームA



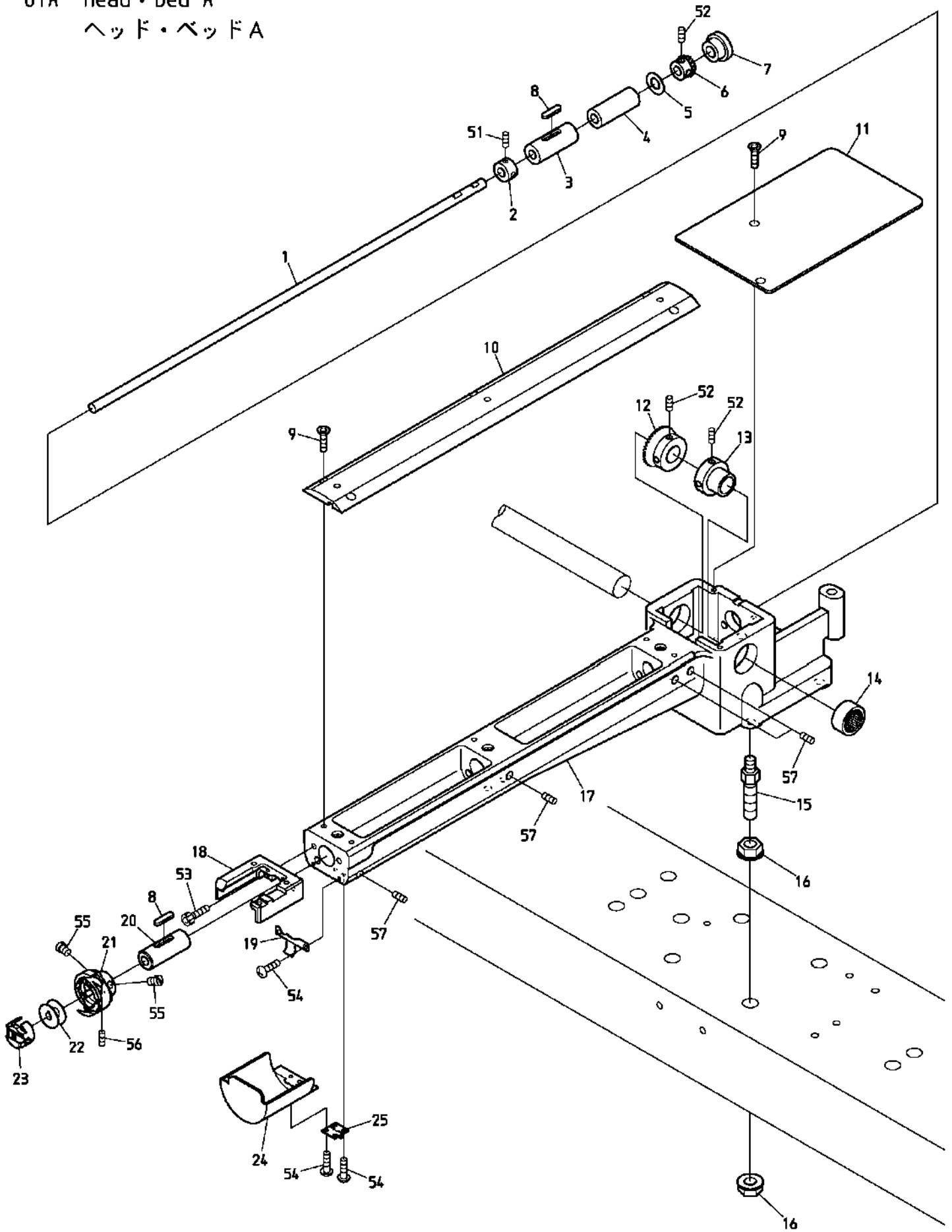
BEXS-S*C

008 Table • Frame B
 テーブル・フレームB



BEXS-S*C

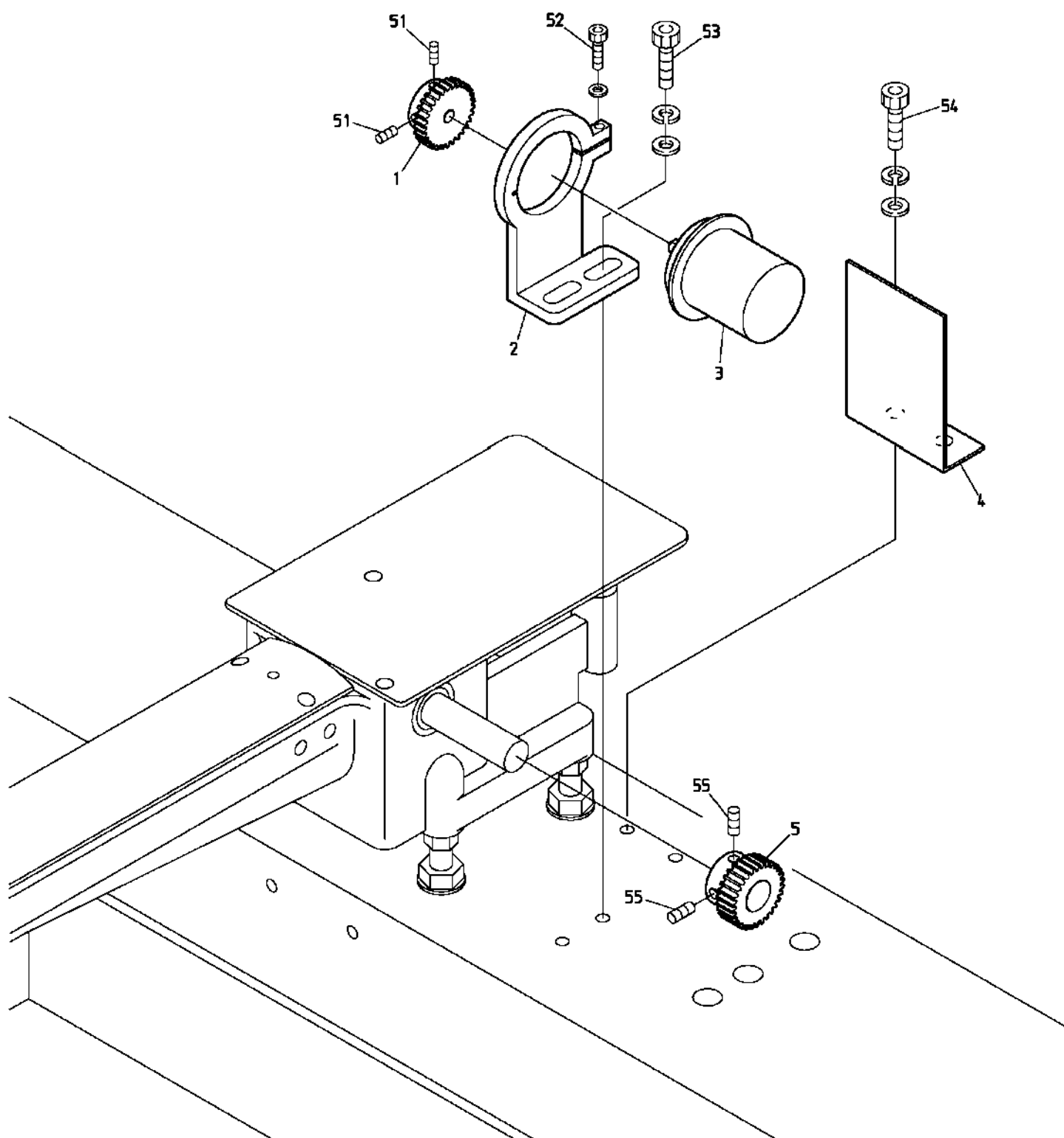
01A Head • Bed A
 ヘッド・ベッドA



BEVY-Y9C BEVS-Z12C/Z15C BEVY-Z12C/Z15C BEVT-Z1201C||/Z1501C||

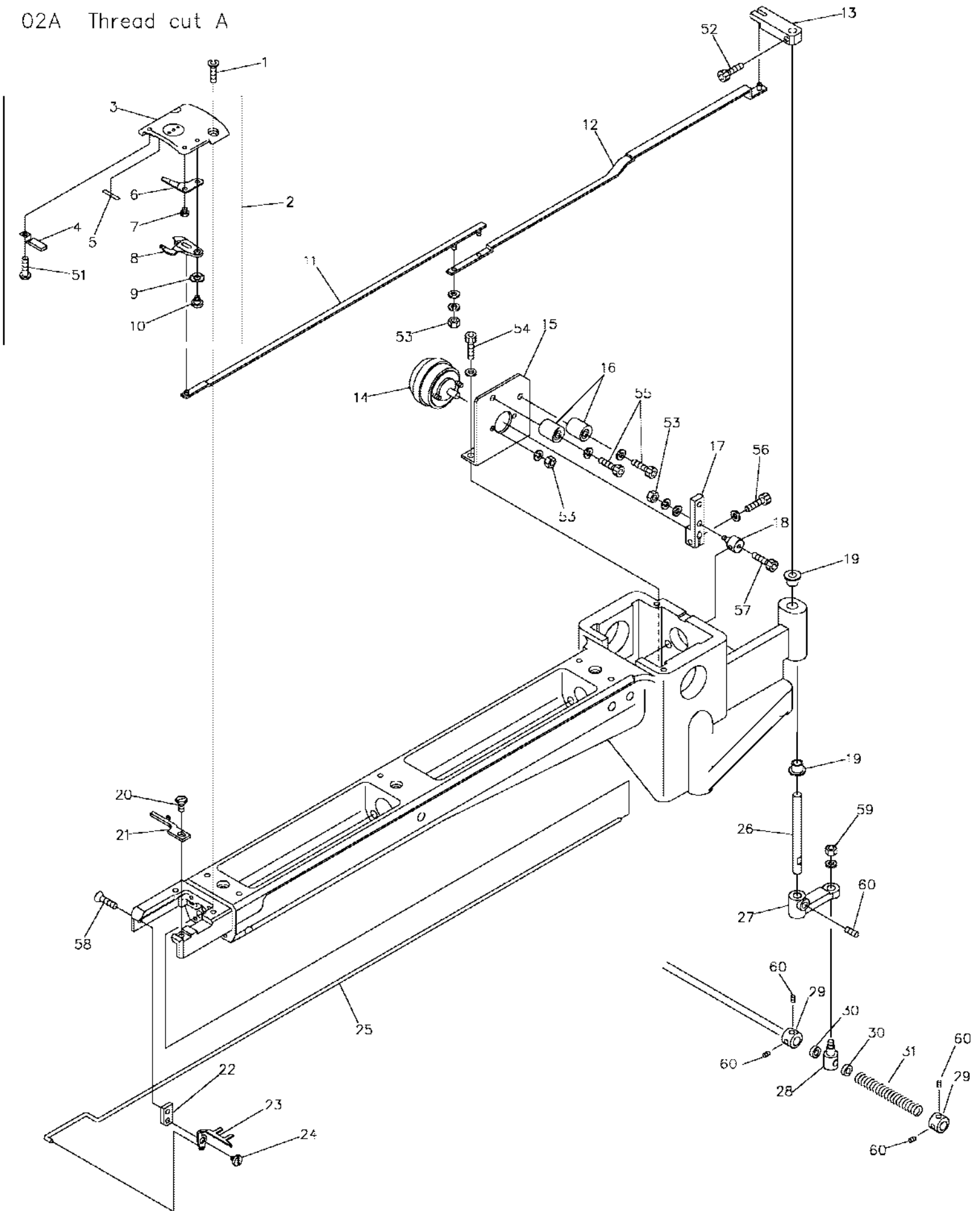
| ITEM | LIST No. | DESCRIPTION | 部品名 | Q' TY | NOTE |
|------|-----------|--|------------------------------|-------|---------------------|
| 1 | HS210021 | Lower shaft | 下軸 | H × 1 | Small bobbin 小釜 |
| | HS210020 | Lower shaft | 下軸 | H × 1 | Middle bobbin 中釜 |
| 2 | KF220290 | Lower shaft collar | 下軸カラー | H × 1 | |
| 3 | KF220230 | Lower shaft metal (Front) | 下軸メタル(前) | H × 1 | |
| 4 | HS220010 | Lower shaft metal (Cylinder back side) | 下軸メタル(シリンダー後側) | H × 1 | |
| 5 | HT220061 | Thrust washer (Lower shaft) | スラストワッシャー(下軸) | H × 1 | |
| 6 | SJ220010 | Lower shaft gear (Small gear, Korean) | 下軸ギヤー(小ギヤ 韓国) | H × 1 | |
| 7 | A9014059 | Gromet MG (MG-1) | 膜付グロメットMG (MG-1) | H × 1 | |
| 8 | KL220140 | Oil felt C (5 × 25 × 20) | オイルフェルトC (5 × 25 × 20) | H × 2 | |
| 9 | KX250080 | Throat plate set screw (Hex. socket) | 針板止めネジ(六角穴) | H × 7 | |
| 10 | SJ210120 | Cylinder bed cover, correspond barrel frame | シリンダーベッドカバー 筒枠対応 | H × 1 | |
| 11 | HS210042 | Bed cover | ベッドカバー | H × 1 | |
| 12 | SJ320010 | Lower shaft gear (Large gear, Korean) | 下軸ギヤー(大ギヤ 韓国) | H × 1 | |
| 13 | HP321090C | Lower shaft connecting shaft collar | 下軸連結シャフトカラー | H × 1 | |
| 14 | A9011111 | Needle bearing (TLA-2012Z) | ニードルベアリング (TLA-2012Z) | H × 1 | |
| 15 | SC210000 | Adjust bolt | アジャストボルト | H × 4 | |
| 16 | SC210010 | Adjust nut M10 | アジャストナット M10 | H × 8 | |
| 17 | SJ210090 | Bsrrel bed (Small bobbin) correspond barrel frame | 筒型ベッド(小釜) 筒枠対応 | H × 1 | Small bobbin 小釜 |
| | SJ210150 | Bsrrel bed R-type (Middle bobbin) correspond barrel frame | 筒型ベッドR型(中釜) 筒枠対応 | H × 1 | Middle bobbin 中釜 |
| 18 | SJ210081 | Throat plate base (BA) | 針板ベース (BA) | H × 1 | |
| 19 | KC250482 | Barrel bed cover hold spring | 筒型ベッドカバー押エバネ | H × 1 | |
| 20 | KF220240 | Vertical shaft metal (Upper) | 縦軸メタル(上) | H × 1 | |
| 21 | KF220700 | Rotating hook HSL-ATR (M1QTS) | 釜 HSL-ATR (M1QTS) | H × 1 | Small bobbin 小釜 |
| | KF221040 | Middle bobbin for automatic feed oil HSM-A (MQ2L) | 自動給油用中釜 HSM-A (MQ2L) | H × 1 | Middle bobbin 中釜 |
| 22 | KF220530 | Bobbin | ボビン | H × 1 | Small bobbin 小釜 |
| | KF220421 | Bobbin (HSM) (DBM) (For aluminum, middle bobbin) | ボビン (HSM) (DBM) (アルミ、中釜用) | H × 1 | Middle bobbin 中釜 |
| 23 | KF221020 | Bobbin case (4B19-S6-BA) | ボビンケース (4B19-S6-BA) | H × 1 | Small bobbin 小釜 |
| | KF220302 | Bobbin case BC-DBM (Z2) -NBL5 middle bobbin | ボビンケース BC-DBM (Z2) -NBL5 中釜 | H × 1 | Middle bobbin 中釜 |
| 24 | HS210031 | Barrel bed cover (Short type) | 筒型ベッドカバー(ショートタイプ) | H × 1 | |
| 25 | A9012490 | Hinge (TH-TM-72) | 蝶板 (TH-TM-72) | H × 1 | |
| 51 | | Hex. socket set screw SM1/4 40 × 4 | 六角穴付止めネジ SM1/4 40 × 4 | | |
| 52 | | Hex. socket set screw M5 × 6 | 六角穴付止めネジ M5 × 6 | | |
| 53 | | Hex. socket bolt M5 × 15 | 六角穴付ボルト M5 × 15 | | |
| 54 | | Pan screw M3 × 6 | 十字穴付ナベ小ネジ M3 × 6 | | |
| 55 | | Screw (SM11/64 40 × 5) | すり割り付平小ネジ (SM11/64 山40 × 5) | | |
| 56 | | Set screw (SM11/64 40 × 5) | すり割り付穴止めネジ (SM11/64 山40 × 4) | | |
| 57 | | Hex. socket set screw (Cup point) M6 × 12 | 六角穴付止めネジ(くぼみ先) M6 × 12 | | |
| 58 | | Hex. socket set screw (Flat point) M6 × 12 | 六角穴付止めネジ(平先) M6 × 12 | | |
| | | | | | |
| | | | | | |
| | | | | | |
| | | | | | |

01B Head • Bed B
 ヘッド・ベッドB



BEXS-C BEXS-S*C BEXY-C BEXY-C11
 BEXR-C BEXL-C BEXL-C11

02A Thread cut A



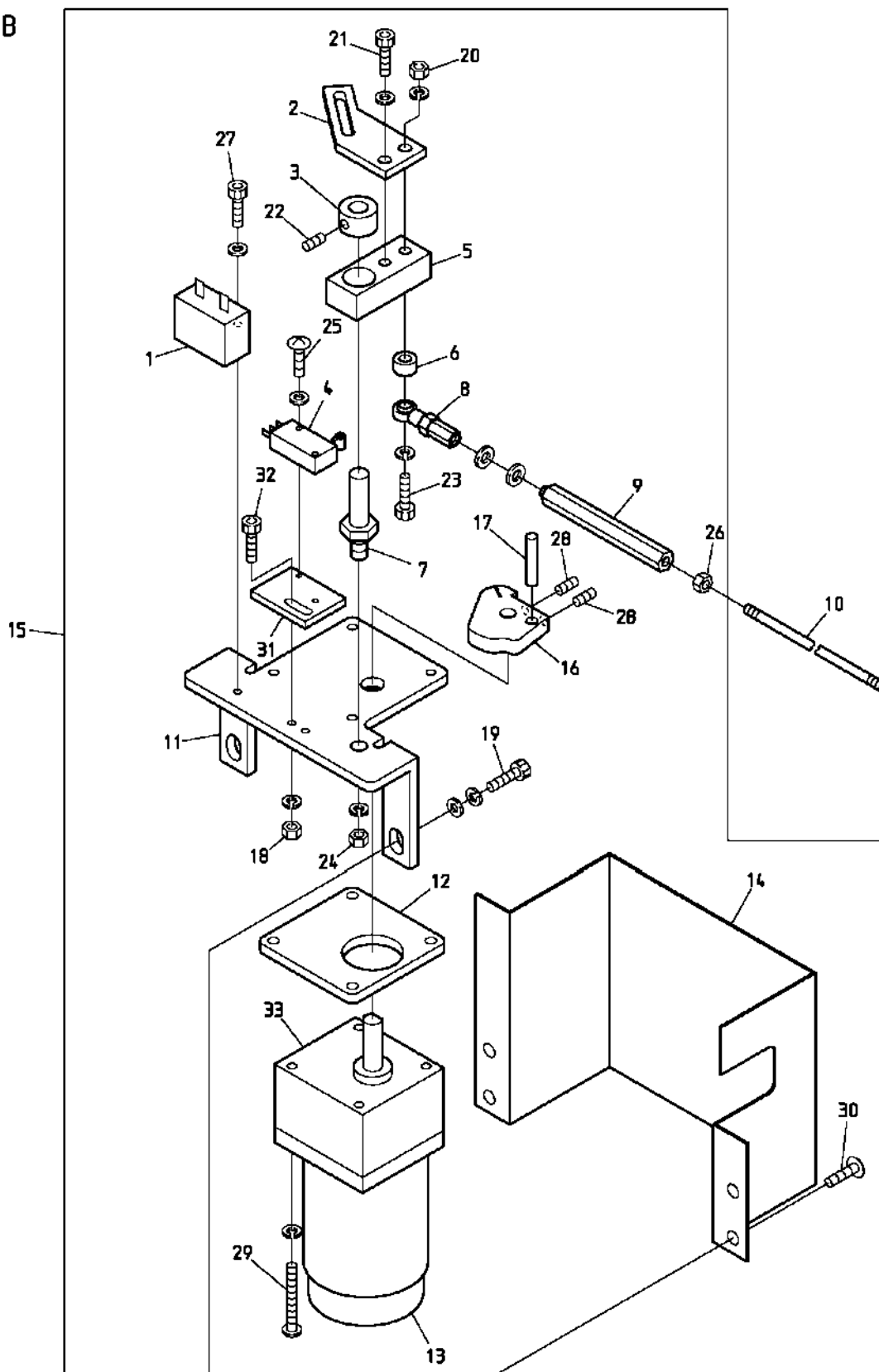
BEVS-Z12C/Z15C BEVY-Z12C/Z15C BEVT-Z1201CII/Z1501CII
 BEXS-Z12C/Z15C BEVY-Y9C

糸切りA

(H = 頭数)

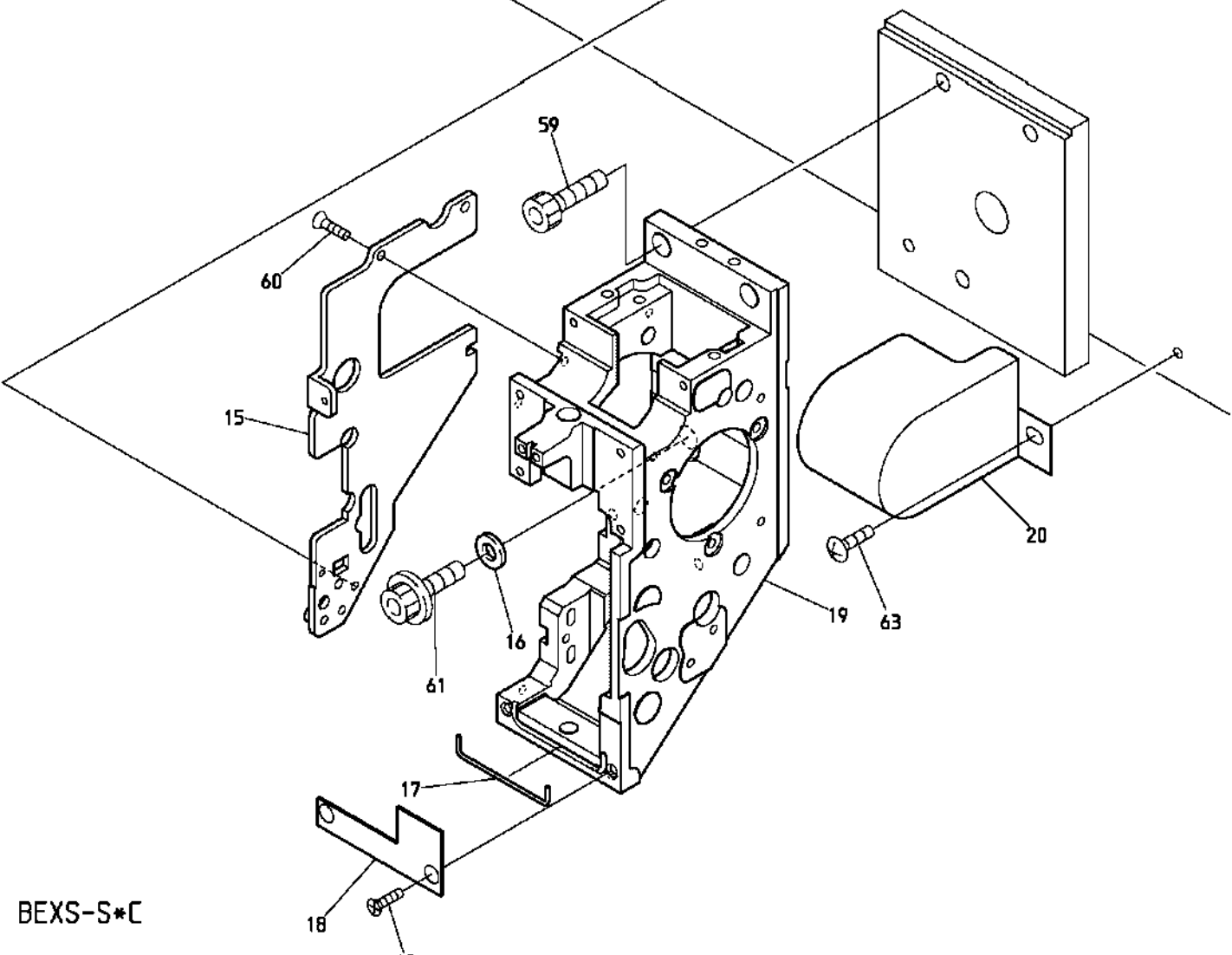
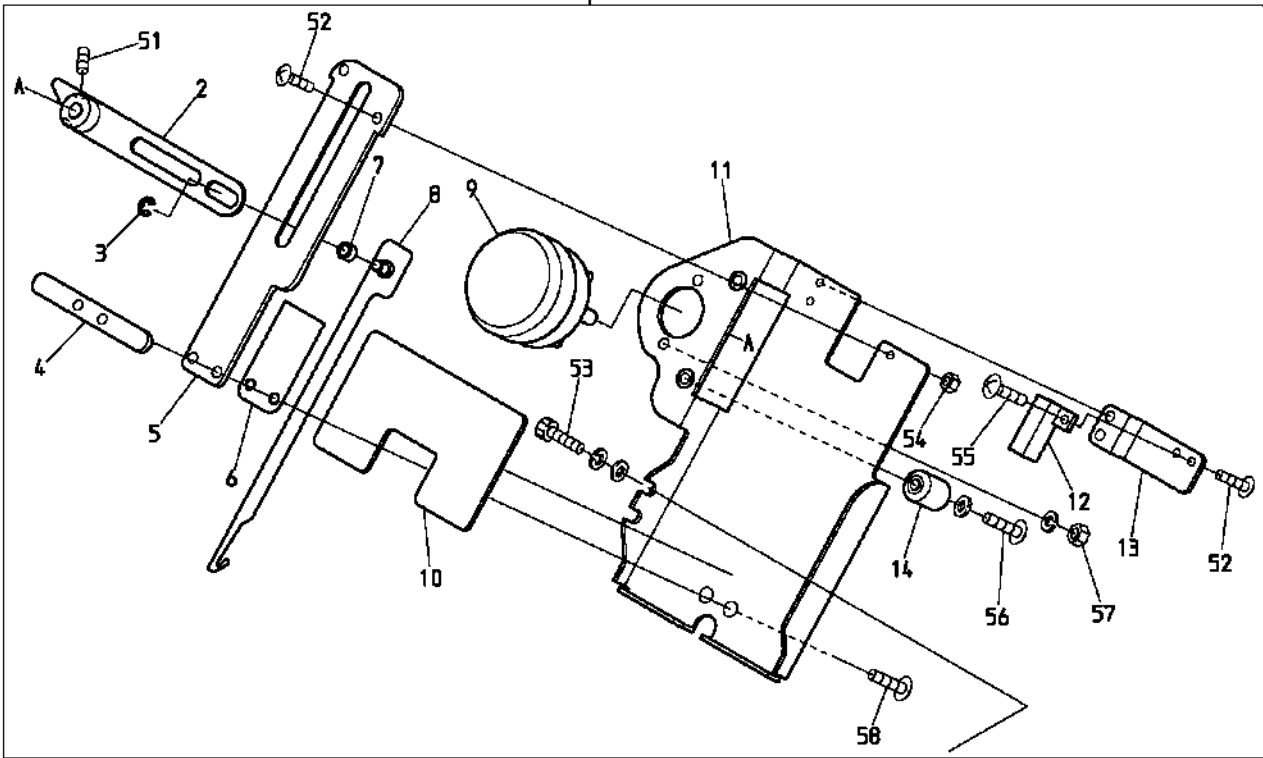
| ITEM | LIST No. | DESCRIPTION | 部品名 | Q' TY | NOTE |
|------|-----------|---|-------------------------------|-------|------|
| 1 | KX250081 | Throat plate set screw(Hex. socket) | 針板止メネジ(六角穴) | H × 2 | |
| 2 | SJ270123 | Throat plate a'ssy(With lower thread support) | 針板Assy(下糸保持付) | H × 1 | |
| | | BA | BA | | |
| 3 | SJ270022 | Cylinder throat plate(BA) | シリンダー針板(BA) | H × 1 | |
| 4 | HT270182 | Lower thread support stay(Cylinder) CMP | 下糸保持ステー(シリンダー) CMP | H × 1 | |
| 5 | SJ270300 | Lower thread support hook and loop fastener(BA) | 下糸保持マジックテープ(BA) | H × 1 | |
| 6 | SJ270040 | Fixed knife barrel frame correspondence | 固定メス 筒枠対応 | H × 1 | |
| 7 | KX270010 | Fixed knife set screw | 固定メス止メネジ | H × 1 | |
| 8 | SJ20030 | Driving knife barrel frame correspondence | 動メス 筒枠対応 | H × 1 | |
| 9 | A9013066 | Wave washer(WW5) (SK) | ウェーブワッシャー(WW5) (SK) | H × 1 | |
| 10 | KN272010 | Lower thread knife rotary shaft | 下糸メス回転軸 | H × 1 | |
| 11 | HS210111 | Lower thread knife drive rod A | 下糸メス駆動ロッドA | H × 1 | |
| 12 | HS210121 | Lower thread knife drive rod B | 下糸メス駆動ロッドB | H × 1 | |
| 13 | HS210100 | Lower thread knife drive lever upper | 下糸メス駆動レバー上 | H × 1 | |
| 14 | A9056030 | 3ER25-35×3×8×9 M960371 R(ETL) | 3ER25-35×3×8×9 M960371 R(ETL) | H × 1 | |
| 15 | SJ210040 | Solenoid stay(Short small bobbin) | ソレノイドステー(ショート小釜) | H × 1 | |
| | HS210060 | Solenoid stay(For middle bobbin) | ソレノイドステー(中釜用) | H × 1 | |
| 16 | KN272401 | Stopper eccentric | ストッパーエキセン | H × 2 | |
| 17 | KC271940C | Solenoid lever A | ソレノイドレバーA | H × 1 | |
| 18 | HS210080 | Connecting clamp | 連結クランプ | H × 1 | |
| 19 | A9011284 | DU bush with flange(K5F0606-12) | 鍔付DUブッシュ(K5F0606-12) | H × 2 | |
| 20 | KX270430 | Screw(Cylinder) | 釜止メ用ネジ(シリンダー) | H × 1 | |
| 21 | SJ210170 | Rotating hook bobbin case holder position bracket(Cylinder) BA | 釜止メ(シリンダー) BA | H × 1 | |
| 22 | HS210051 | Hook fixed stay(Short type) | 突込ミフック取付ステー(ショートタイプ) | H × 1 | |
| 23 | HS210300 | Hook(Cylinder MK5) | 突込ミフック(シリンダーMK5) | H × 1 | |
| | HS210142 | Hook(For middle bobbin) | 突込ミフック(中釜用) | H × 1 | |
| 24 | KC271001 | Upper thread knife rotary shaft | 上糸メス回転軸 | H × 1 | |
| 25 | HS210070 | Hook drive rod | フック駆動ロッド | H × 1 | |
| 26 | HS210090 | Knife lever rotary shaft | メスレバー回転軸 | H × 1 | |
| 27 | KN271560C | Knife lever | メスレバー | H × 1 | |
| 28 | HM270000 | Connecting bar clamp | 連結棒クランプ | H × 1 | |
| 29 | SJ270220 | Fixed Collar | | H × 2 | |
| 30 | SJ270210 | Free Collar | | H × 2 | |
| 31 | SJ270230 | Cushion Spring | | H × 1 | |
| 51 | | Pan screw M3×3 | 十字穴付ナベ小ネジ M3×3 | | |
| 52 | | Hex. socket bolt M4×6 | 六角穴付ボルト M4×6 | | |
| 53 | | Hex. nut M3 | 六角ナット M3 | | |
| 54 | | Hex. socket bolt M4×8(With plain washer) | 六角穴付ボルト M4×8(平座金付) | | |
| 55 | | Hex. socket bolt M4×18 | 六角穴付ボルト M4×18 | | |
| 56 | | Hex. socket bolt M4×10 | 六角穴付ボルト M4×10 | | |
| 57 | | Hex. socket bolt M3×5 | 六角穴付ボルト M3×5 | | |
| 58 | | Hex. socket flush screw M4×6 | 六角穴付皿ネジ M4×6 | | |
| 59 | | Hex. nut M4 | 六角ナット M4 | | |
| 60 | | Hex. socket set screw M5×6 | 六角穴付止メネジ M5×6 | | |

02B Thread cut B
糸切りB



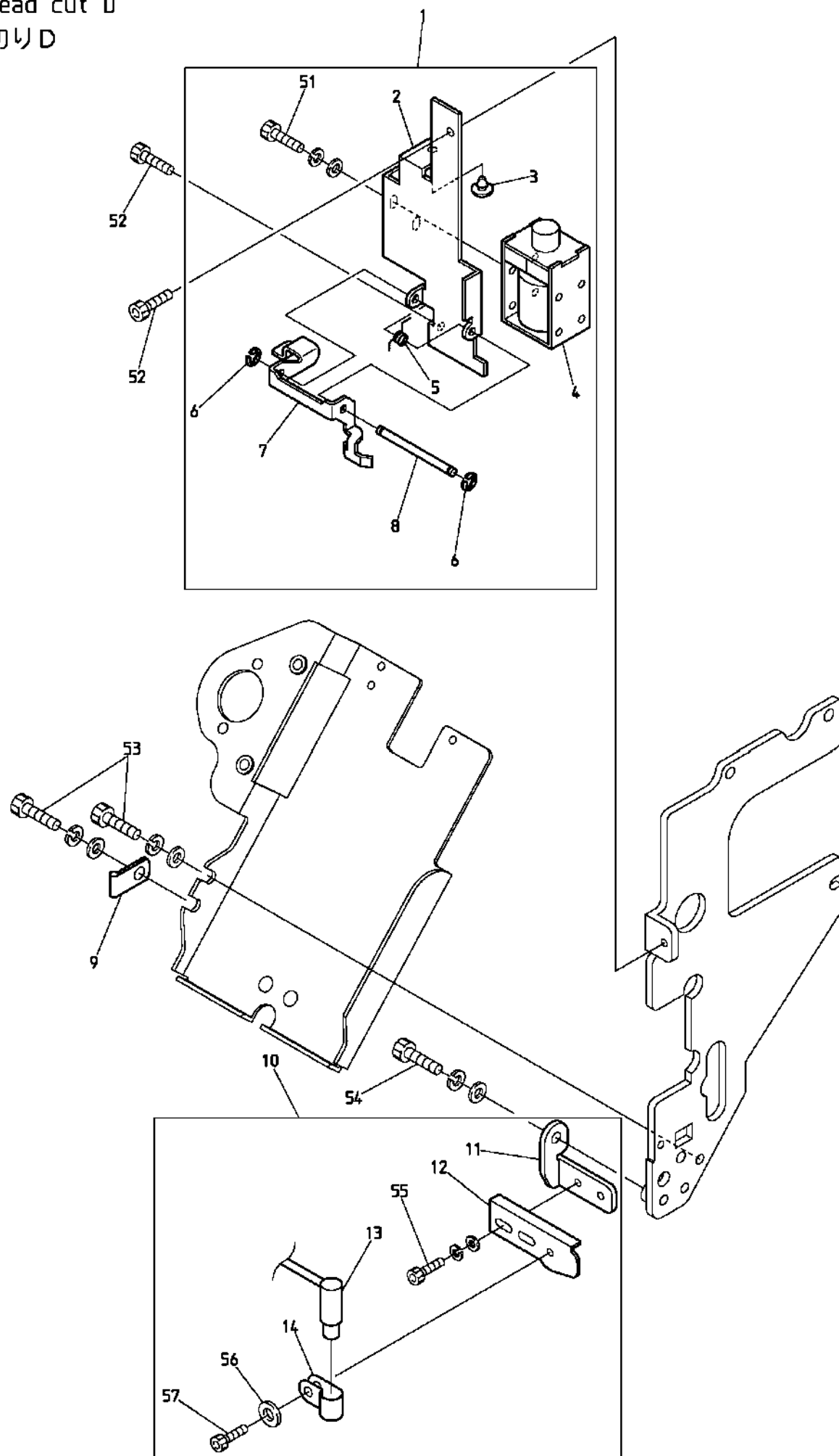
BEVY-Y9C BEDSHE-ZQ-BS BEVS-Z12C/Z15C BEVY-Z12C/Z15C BEDLHE-Z12/ZQ-C

02C Thread cut C
糸切りC



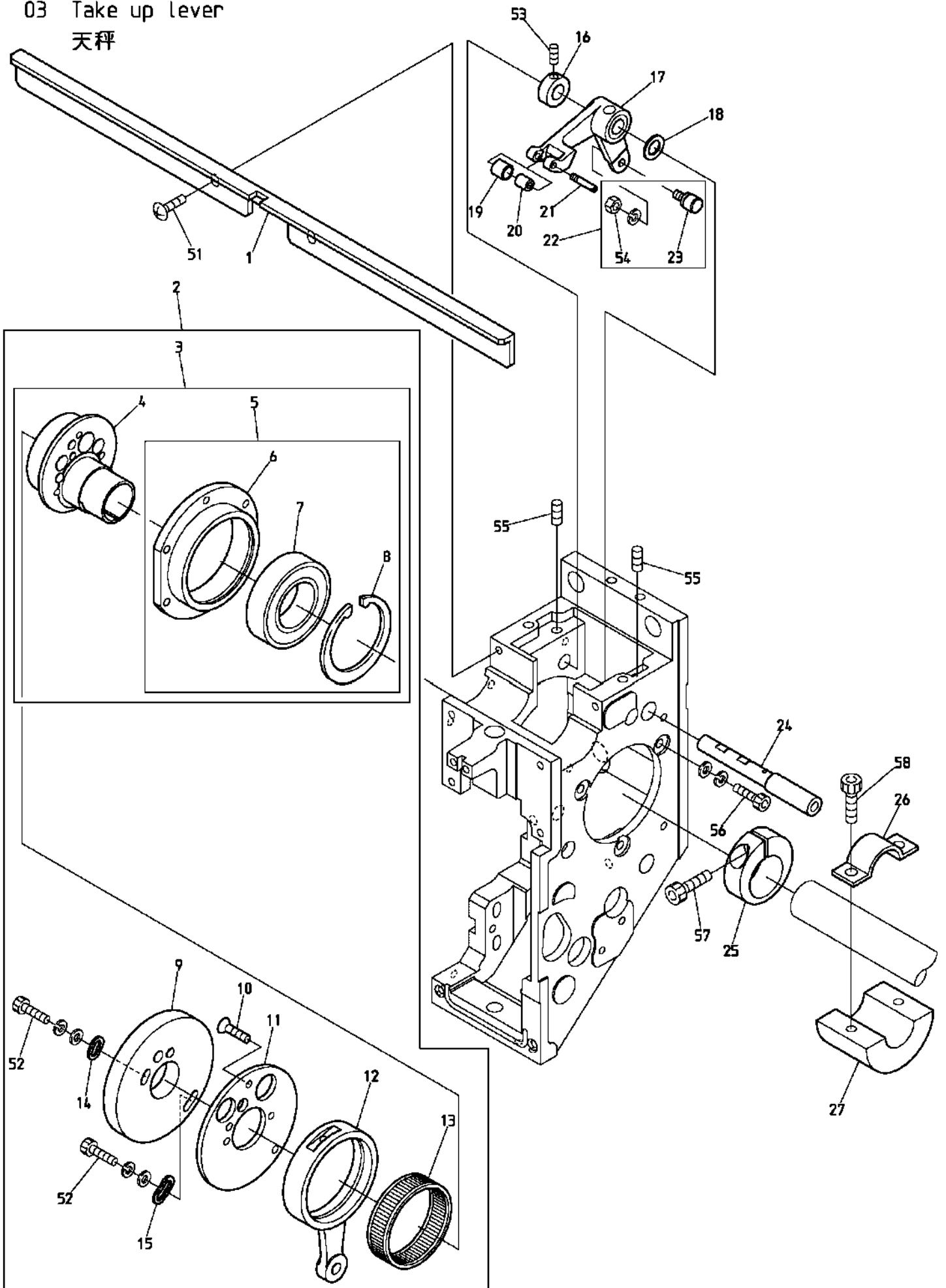
BEXS-S*C

020 Thread cut D
糸切りD



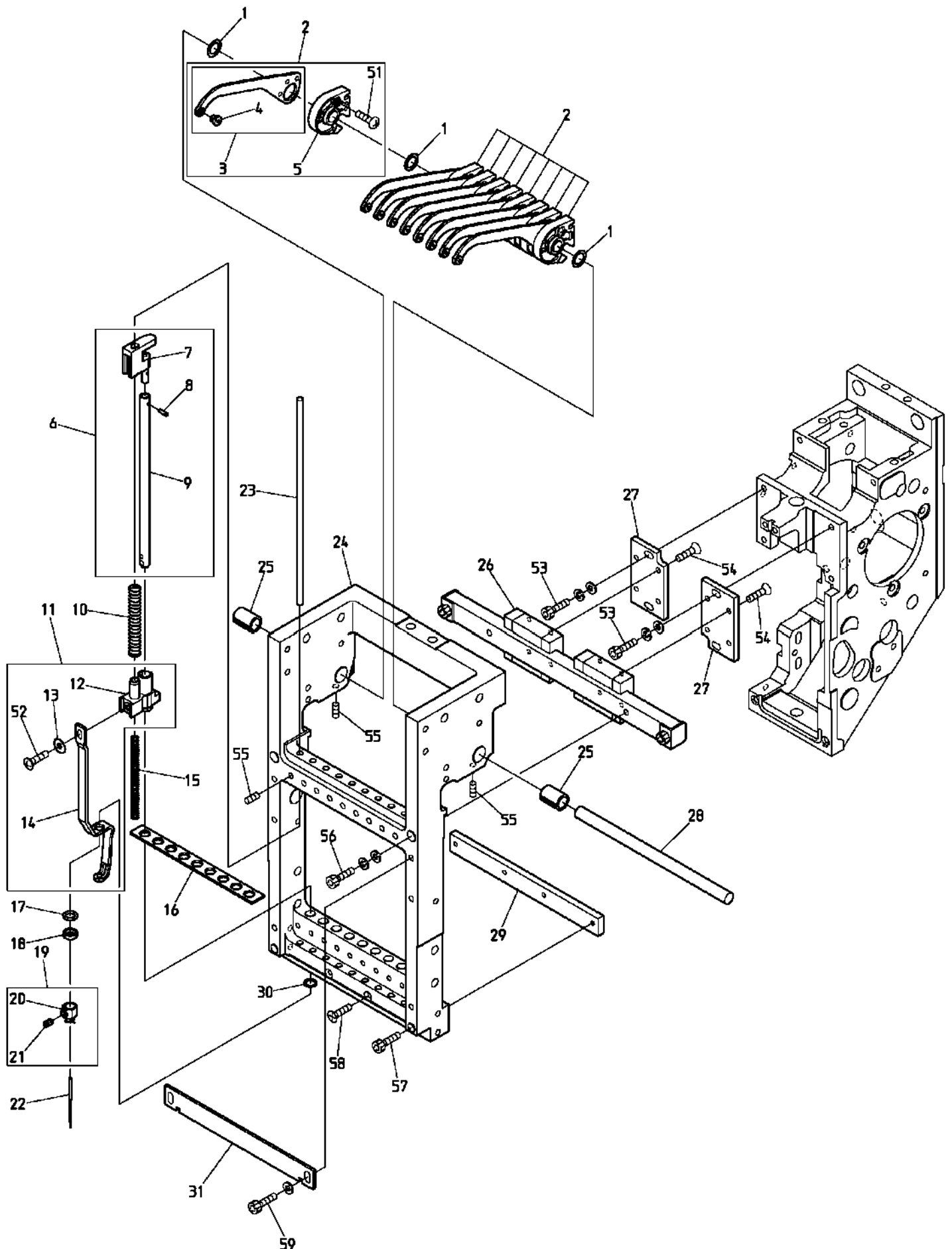
BEXS-S*C

03 Take up lever
天秤



BEXS-S*C

04A-1 Needle bar A (S9)
 針棒 A (S9)



BEVT-S901CA11 BEXS-S*C

O 4 A - 1 Needle bar A (S9)

(H=Head Q' TY)

針棒 A (S9)

(H=頭数)

| ITEM | LIST No. | DESCRIPTION | 部品名 | Q' TY | NOTE |
|------|------------|--|--------------------------------|-------|------|
| 1 | QK230520 | Shim ring 8×12×0.5 | シムリング 8×12×0.5 | H×10 | |
| 2 | QK230590 | Take up lever a'ssy (S-head) | 天秤ASSY (S頭部) | H×9 | |
| 3 | NBQK230300 | Take up lever (S-head) | 天秤 (S頭部) | H×9 | |
| 4 | HB230751 | Take up lever thread guide | 天秤糸道ガイド | H×1 | |
| 5 | QK230310C | Take up lever timing block | 天秤従動ブロック | H×9 | |
| 6 | QK230451 | Needle bar a'ssy (S-head) | 針棒ASSY (S頭部) | H×9 | |
| 7 | QK230380C | Needle bar guide | 針棒ガイド | H×9 | |
| 8 | A9012539 | Fluted pin PS03NC2×6.4 (Without guide) | 溝付ピン PS03NC2×6.4 (案内無し) | H×9 | |
| 9 | QK230370C | Needle bar | 針棒 | H×9 | |
| 10 | KV230040 | Needle bar spring (Upper, for thick type) | 針棒バネ (上, 厚物用) | H×9 | |
| 11 | QK230560 | Cloth hold a'ssy | 布押エASSY | H×9 | |
| 12 | QK230290C | Cloth hold clamp | 布押エクランプ | H×9 | |
| 13 | QK230530 | Shim ring 3×10×0.3 | シムリング 3×10×0.3 | H×9 | |
| 14 | QK230350C | Cloth hold (S-head) | 布押エ (S頭部) | H×9 | |
| 15 | SG230220 | Needle bar spring (Lower) | 針棒バネ (下) | H×9 | |
| 16 | MH230100 | Needle bar felt (DT-ZN) | 針棒フェルト (DT-ZN) | H×1 | |
| 17 | KF232130 | O-ring (1B-AS568-902) C03091B | Oリング (1B-AS568-902) C03091B | H×9 | |
| 18 | HT230120 | Washer 2.4 | ジュラコンワッシャー 2.4 | H×9 | |
| 19 | RH230440 | Needle clamp (With hook, set screw) | 針止め (フック・止めネジ付) | H×9 | |
| 20 | RH230450 | Needle clamp (With hook) | 針止め (フック付) | H×9 | |
| 21 | RH230460 | Needle clamp screw | 針止めネジ | H×9 | |
| 22 | FN070011RG | Needle (DBXK5 11RG) | 針 (DBXK5 11RG) | H×9 | |
| 23 | QK230360C | Needle bar guide shaft | 針棒ガイド軸 | H×9 | |
| 24 | QK230410 | Slide block (S9) | スライドブロック (S9) | H×1 | |
| 25 | NBQK230390 | Take up lever collar | 天秤割カラー | H×2 | |
| 26 | A9011322 | S9 LM guide (2SRS15MUJGSE+208LMS) | S9 LMガイド (2SRS15MUJGSE+208LMS) | H×1 | |
| 27 | QK230280C | Linear guide base | リニアガイドベース | H×2 | |
| 28 | NBQK230330 | Take up lever shaft (S9) | 天秤シャフト (S9) | H×1 | |
| 29 | NBQK230420 | Bearing plate (S9) | ベアリングプレート (S9) | H×1 | |
| 30 | A9014167 | O-ring SS065 | Oリング SS065 | H×9 | |
| 31 | QK230340 | Needle bar stocker (SH9) | 針棒ストッカー (SH9) | H×1 | |
| 51 | | Pan screw M3×8 | 十字穴付ナベ小ネジ M3×8 | | |
| 52 | | Plus-minus binding head screw M3×6 | プラスマイナスバインド小ネジ M3×6 | | |
| 53 | | Hex. socket bolt M4×12 (With washers) | 六角穴付ボルト M4×12 (平座金 バネ座金付) | | |
| 54 | | Hex. socket flush bolt M3×6 (With adhesive) | 六角穴付皿ボルト M3×6 (接着剤付) | | |
| 55 | | Hex. socket set screw M4×6 | 六角穴付止めネジ M4×6 | | |
| 56 | | Hex. socket bolt M4×25 | 六角穴付ボルト M4×25 | | |
| 57 | | Hex. socket bolt M3×30 | 六角穴付ボルト M3×30 | | |
| 58 | | Flush screw M3×28 | 十字穴付皿小ネジ M3×28 | | |
| 59 | | Hex. socket bolt M4×8 (With plain washer t0.5) | 六角穴付ボルト M4×8 (t0.5 平座金付) | | |
| | | | | | |
| | | | | | |
| | | | | | |
| | | | | | |
| | | | | | |

O 4 A - 2 Needle bar A (S15)

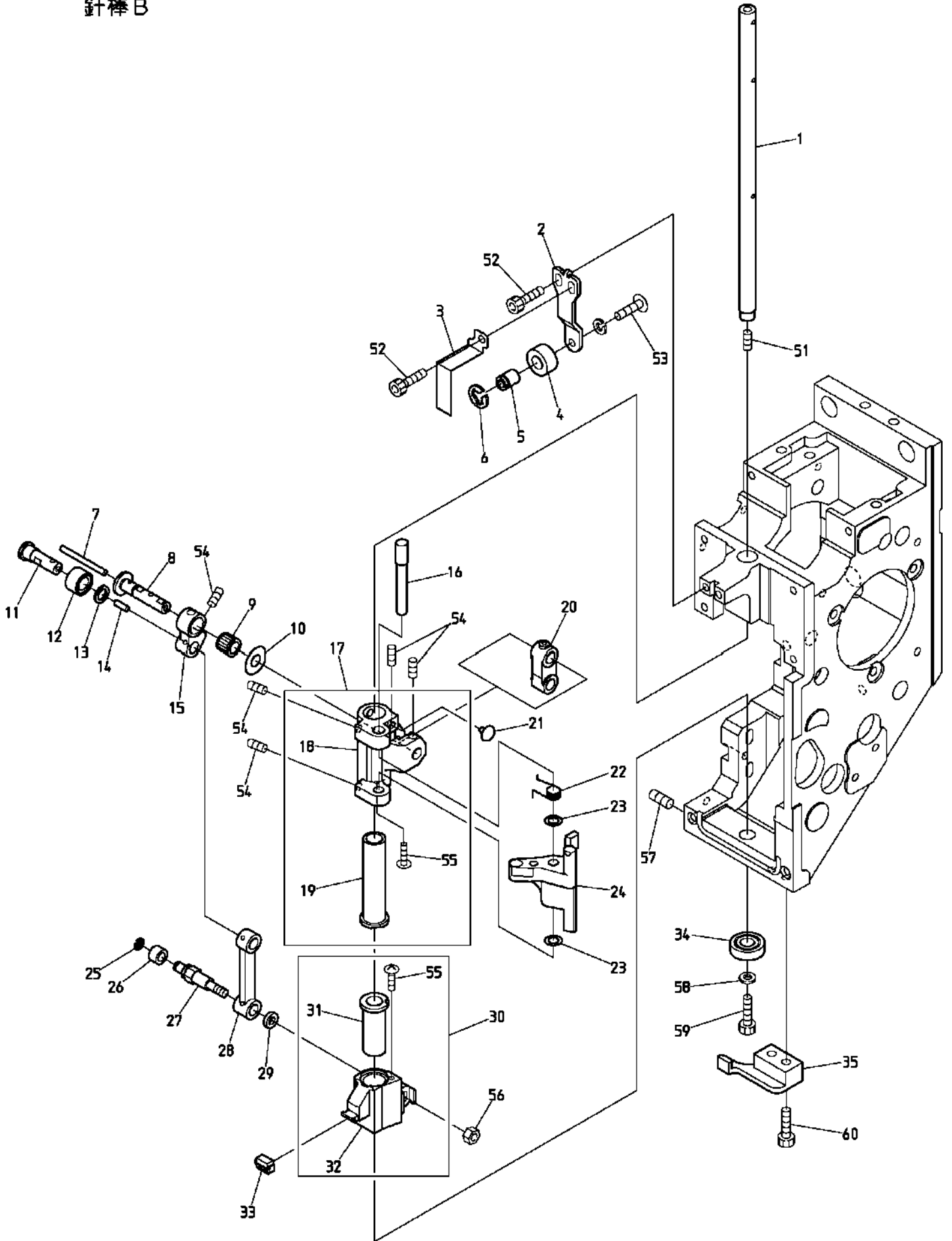
(H=Head Q' TY)

針棒 A (S15)

(H=頭数)

| ITEM | LIST No. | DESCRIPTION | 部品名 | Q' TY | NOTE |
|------|-------------|--|---------------------------------|--------|------|
| 1 | QK230280C | Linear guide base | リニアガイドベース | H × 2 | |
| 2 | A9011321 | S15 LM guide (2SRS15MUUCSE+280LMS) | S15 LMガイド (2SRS15MUUCSE+280LMS) | H × 1 | |
| 3 | QK230520 | Shim ring 8×12×0.5 | シムリング 8×12×0.5 | H × 16 | |
| 4 | QK230590 | Take up lever a'ssy (S-head) | 天秤ASSY (S頭部) | H × 15 | |
| 5 | NBOQK230300 | Take up lever (S-head) | 天秤 (S頭部) | H × 15 | |
| 6 | HB230751 | Take up lever thread guide | 天秤糸道ガイド | H × 15 | |
| 7 | QK230310C | Take up lever timing block | 天秤従動ブロック | H × 15 | |
| 8 | QK230451 | Needle bar a'ssy (S-head) | 針棒ASSY (S頭部) | H × 15 | |
| 9 | QK230380C | Needle bar guide | 針棒ガイド | H × 15 | |
| 10 | A9012539 | Fluted pin PS03NC2×6.4 (Without guide) | 溝付ピン PS03NC2×6.4 (案内無し) | H × 15 | |
| 11 | QK230370C | Needle bar | 針棒 | H × 15 | |
| 12 | KV230040 | Needle bar spring (Upper, for thick type) | 針棒バネ (上, 厚物用) | H × 15 | |
| 13 | QK230560 | Cloth hold a'ssy | 布押エASSY | H × 9 | |
| 14 | QK230290C | Cloth hold clamp | 布押エクランプ | H × 15 | |
| 15 | QK230530 | Shim ring 3×10×0.3 | シムリング 3×10×0.3 | H × 15 | |
| 16 | QK230350C | Cloth hold (S-head) | 布押エ (S頭部) | H × 15 | |
| 17 | SG230220 | Needle bar spring (Lower) | 針棒バネ (下) | H × 15 | |
| 18 | SL230081 | Needle bar felt | 針棒フェルト | H × 1 | |
| 19 | KF232130 | O-ring (1B-AS568-902) C03091B | Oリング (1B-AS568-902) C03091B | H × 15 | |
| 20 | HT230120 | Washer 2.4 | ジュラコンワッシャー 2.4 | H × 15 | |
| 21 | RH230440 | Needle clamp (With hook, set screw) | 針止め (フック・止めネジ付) | H × 15 | |
| 22 | RH230450 | Needle clamp (With hook) | 針止め (フック付) | H × 15 | |
| 23 | RH230460 | Needle clamp screw | 針止めネジ | H × 15 | |
| 24 | FN070011RG | Needle (DBXK5 11RG) | 針 (DBXK5 11RG) | H × 15 | |
| 25 | QK230360C | Needle bar guide shaft | 針棒ガイド軸 | H × 15 | |
| 26 | QK230490 | Slide block (S15) | スライドブロック (S15) | H × 15 | |
| 27 | NBOQK230390 | Take up lever collar | 天秤割カラー | H × 2 | |
| 28 | NBOQK230470 | Take up lever shaft (S15) | 天秤シャフト (S15) | H × 1 | |
| 29 | NBOQK230500 | Bearing plate (S15) | ベアリングプレート (S15) | H × 1 | |
| 30 | A9014167 | O-ring SS065 | Oリング SS065 | H × 15 | |
| 31 | QK230480 | Needle bar stocker (S15) | 針棒ストッカー (S15) | H × 1 | |
| 51 | | Hex. socket bolt M4×12 (With plain washer) | 六角穴付ボルト M4×12 (平座金付) | | |
| 52 | | Hex. socket flush bolt M3×6 (With adhesive) | 六角穴付皿ボルト M3×6 (接着剤付) | | |
| 53 | | Pan screw M3×8 | 十字穴付ナベ小ネジ M3×8 | | |
| 54 | | Plus-minus binding head screw M3×6 | プラスマイナスバインド小ネジ M3×6 | | |
| 55 | | Hex. socket set screw M4×6 | 六角穴付止めネジ M4×6 | | |
| 56 | | Hex. socket bolt M4×25 | 六角穴付ボルト M4×25 | | |
| 57 | | Hex. socket bolt M3×30 | 六角穴付ボルト M3×30 | | |
| 58 | | Flush screw M3×28 | 十字穴付皿小ネジ M3×28 | | |
| 59 | | Hex. socket bolt M4×8 (With plain washer t0.5) | 六角穴付ボルト M4×8 (t0.5 平座金付) | | |
| | | | | | |
| | | | | | |
| | | | | | |
| | | | | | |
| | | | | | |

04B Needle bar B
針棒B



BEXS-S*C BEVT-S1501C11

O 4 B Needle bar B

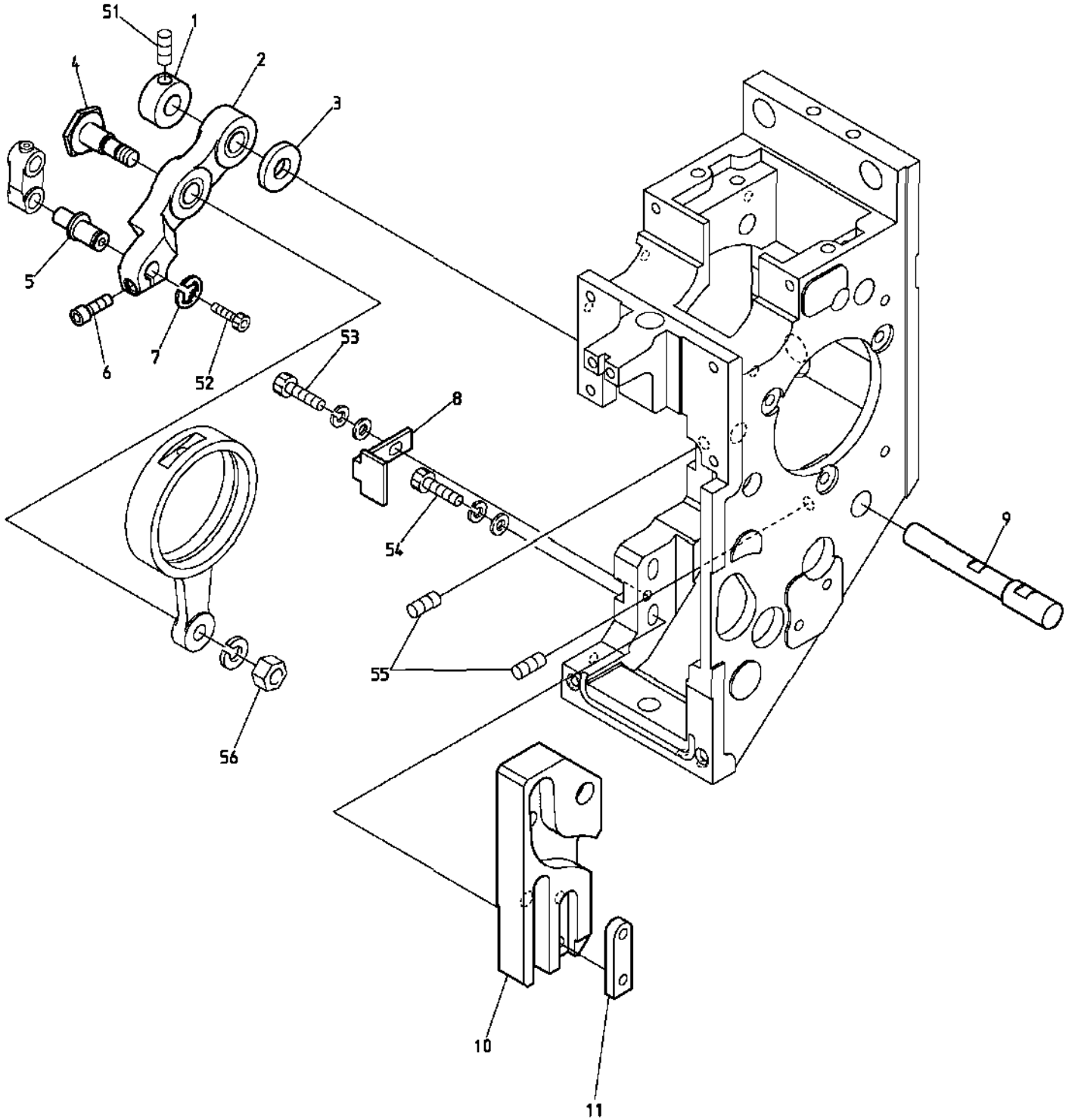
(H=Head Q' TY)

針棒B

(H=頭数)

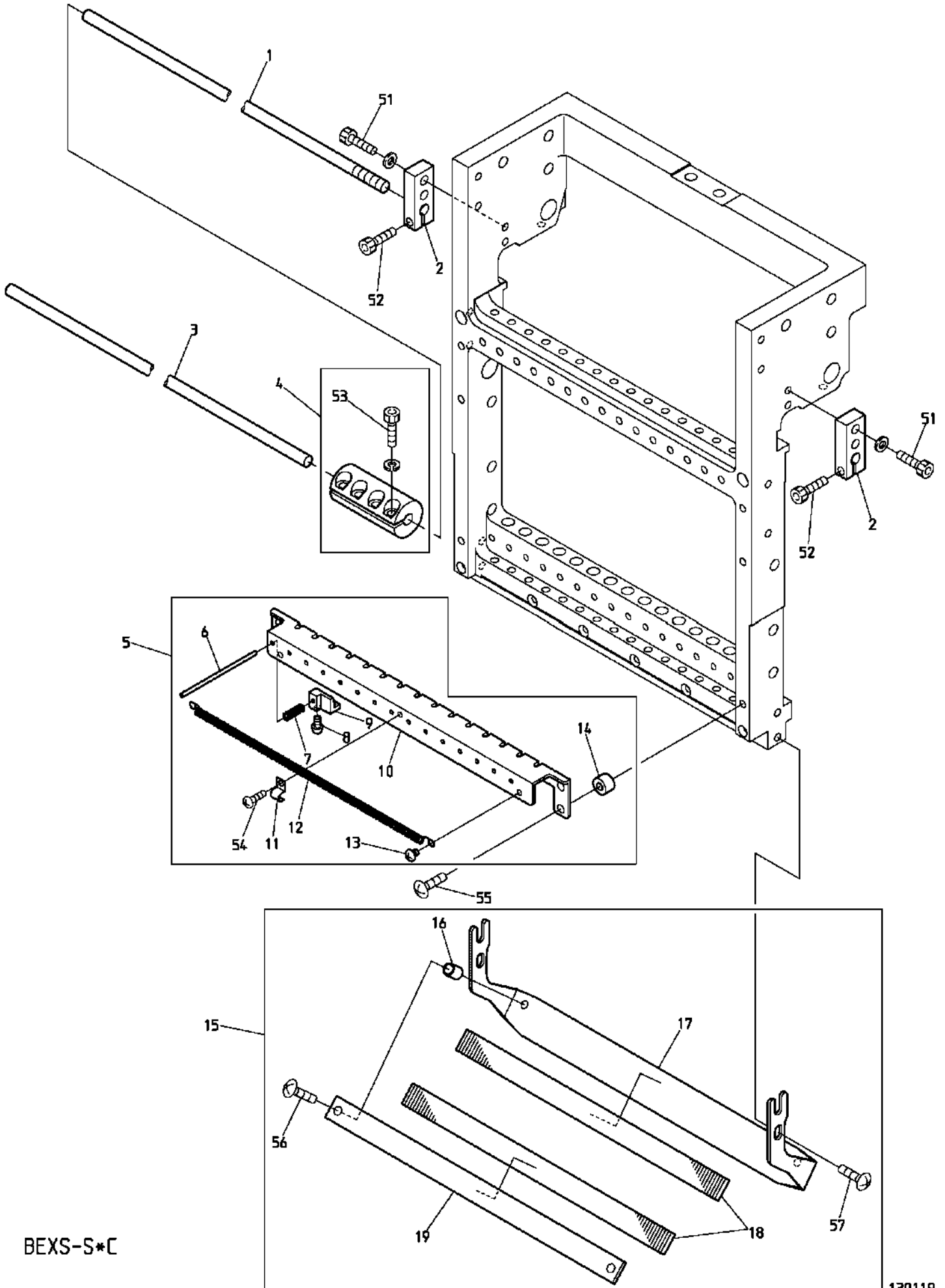
| ITEM | LIST No. | DESCRIPTION | 部品名 | Q' TY | NOTE |
|------|-------------|--|-------------------------|-------|------|
| 1 | QK230170 | Driving shaft | 駆動軸 | H × 1 | |
| 2 | NBQK230181 | Needle bar stopper bracket | 針棒ストッパーブラケット | H × 1 | |
| 3 | NBQK230200 | Indication plate(S-head) | 表示プレート(S頭部) | H × 1 | |
| 4 | NBOHT230220 | Needle bar stopper | 針棒ストッパ | H × 1 | |
| 5 | QK230190C | Needle bar stopper fixing pin | 針棒ストッパ取付ピン | H × 1 | |
| 6 | A9012471 | E-ring(φ6) Black oxide finish | E型止メ輪(呼び径6) 黒染 | H × 2 | |
| 7 | HT230750 | Oil core(30mm) | 油芯(30mm) | H × 1 | |
| 8 | QK230710 | Small link pin | 小リンクピン | H × 1 | |
| 9 | A9010144 | Needle roller cage(KT698N) | ニードルケージ(KT698N) | H × 1 | |
| 10 | QH230230 | Shim ring(φ14.5) H | シムリング(φ14.5) H | H × 1 | |
| 11 | RR230131 | Link roller joint pin | リンクコロジョイントピン | H × 1 | |
| 12 | RR230151 | Cloth hold roller | 布押エコロ | H × 1 | |
| 13 | RR230140 | Thrust washer | スラスト座金 | H × 1 | |
| 14 | HT230760 | Oil core(8mm) | 油芯(8mm) | H × 1 | |
| 15 | NBQK230082 | Link(Small) P14 | リンク(小) P14 | H × 1 | |
| 16 | QK230060C | Needle bar driver pin | 針棒叩キピン | H × 1 | |
| 17 | QK230671 | Needle bar driver slide block a'ssy | 針棒叩キ摺動ブロックASSY | H × 1 | |
| 18 | QK230091C | Needle bar driver slide block | 針棒叩キ摺動ブロック | H × 1 | |
| 19 | QK230650 | Needle bar driver slide SUS bush(G7) | 針棒叩キ摺動SUSブッシュ(G7) | H × 1 | |
| 20 | NBQK230050 | Needle bar driving link | 針棒駆動リンク | H × 1 | |
| 21 | A9014211 | Rubber cushion TM-96-3 | ブラグクッションゴム TM-96-3 | H × 1 | |
| 22 | QK230110C | Needle bar driver spring | 針棒叩キバネ | H × 1 | |
| 23 | QK230460 | Shim ring 5×8.5×0.7 | シムリング 5×8.5×0.7 | H × 2 | |
| 24 | QK230121C | Needle bar driver | 針棒叩キ | H × 1 | |
| 25 | A9012127 | E-ring(φ3) | E型止メ輪(呼び径3) | H × 1 | |
| 26 | KF230531 | Roller(For take up lever) | コロ(天秤用) | H × 1 | |
| 27 | SG230180 | Link roller joint pin(Large) | リンクコロジョイントピン(大) | H × 1 | |
| 28 | NBQK230070 | Link(Large) P40 | リンク(大) P40 | H × 1 | |
| 29 | SG230190 | Washer for joint pin | ジョイントピン用ワッシャー | H × 1 | |
| 30 | QK230680 | Cloth hold support slide block a'ssy | 布押工受摺動ブロックASSY | H × 1 | |
| 31 | QK230660 | Cloth hold support slide SUS bush(G7) | 布押工受摺動SUSブッシュ(G7) | H × 1 | |
| 32 | QK230151C | Cloth hold support slide block | 布押工受摺動ブロック | H × 1 | |
| 33 | HT230340 | Cloth hold support rubber | 布押工受ゴム | H × 1 | |
| 34 | A9010139 | Ball bearing(697ZZ) | ボールベアリング(697ZZ) | H × 1 | |
| 35 | QK230320C | Slide block guide | スライドブロックガイド | H × 1 | |
| 51 | | Hex. socket set screw M4×4(With nylon) | 六角穴付止メネジ M4×4(ナイロン付) | | |
| 52 | | Hex. socket bolt M4×8 | 六角穴付ボルト M4×8 | | |
| 53 | | Hex. socket button bolt M4×8(Spring washer) | 六角穴付ボタンボルト M4×8(バネ座金付) | | |
| 54 | | Hex. socket set screw M4×6(With nylon) | 六角穴付止メネジ M4×6(ナイロン付) | | |
| 55 | | Truss screw M2.5×4(With adhesive) | 十字穴付トラス小ネジ M2.5×4(接着剤付) | | |
| 56 | | Hex. nut M4 I | 六角ナット M4 1種 | | |
| 57 | | Hex. socket set screw(Truncated cone point) M5×8 | 六角穴付止メネジ(トガリ先) M5×8 | | |
| 58 | | Plain washer(φ4.3×φ10×t0.8 Black oxide finish) | 平座金(φ4.3×φ10×t0.8 黒染) | | |
| 59 | | Hex. socket bolt M4×6 | 六角穴付ボルト M4×6 | | |
| 60 | | Hex. socket bolt M4×12 | 六角穴付ボルト M4×12 | | |

04C Needle bar C
針棒C



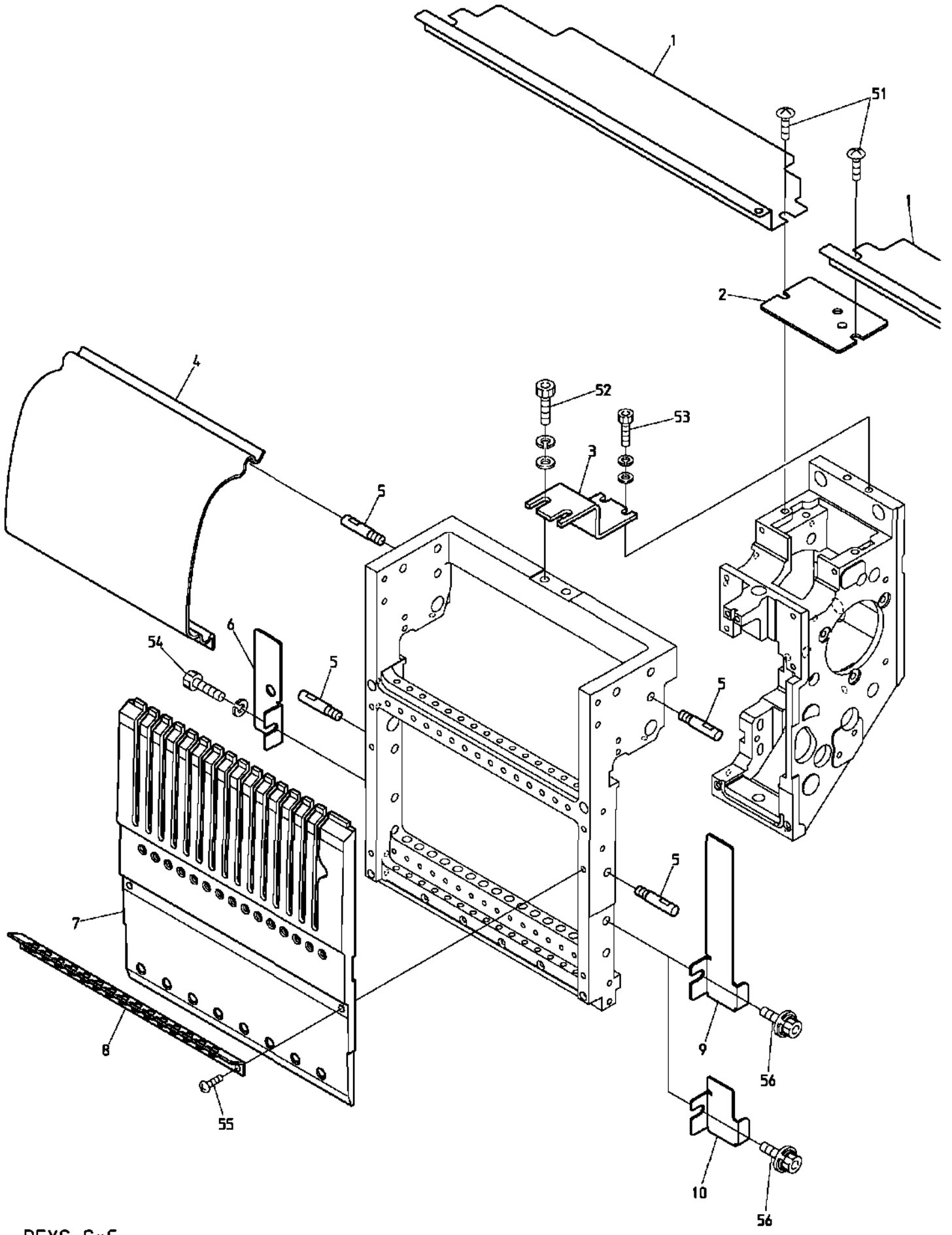
BEXS-S*C BEXY-C11 BEVT-S1501C11
BEXL-C11

04D Needle bar D
針棒D



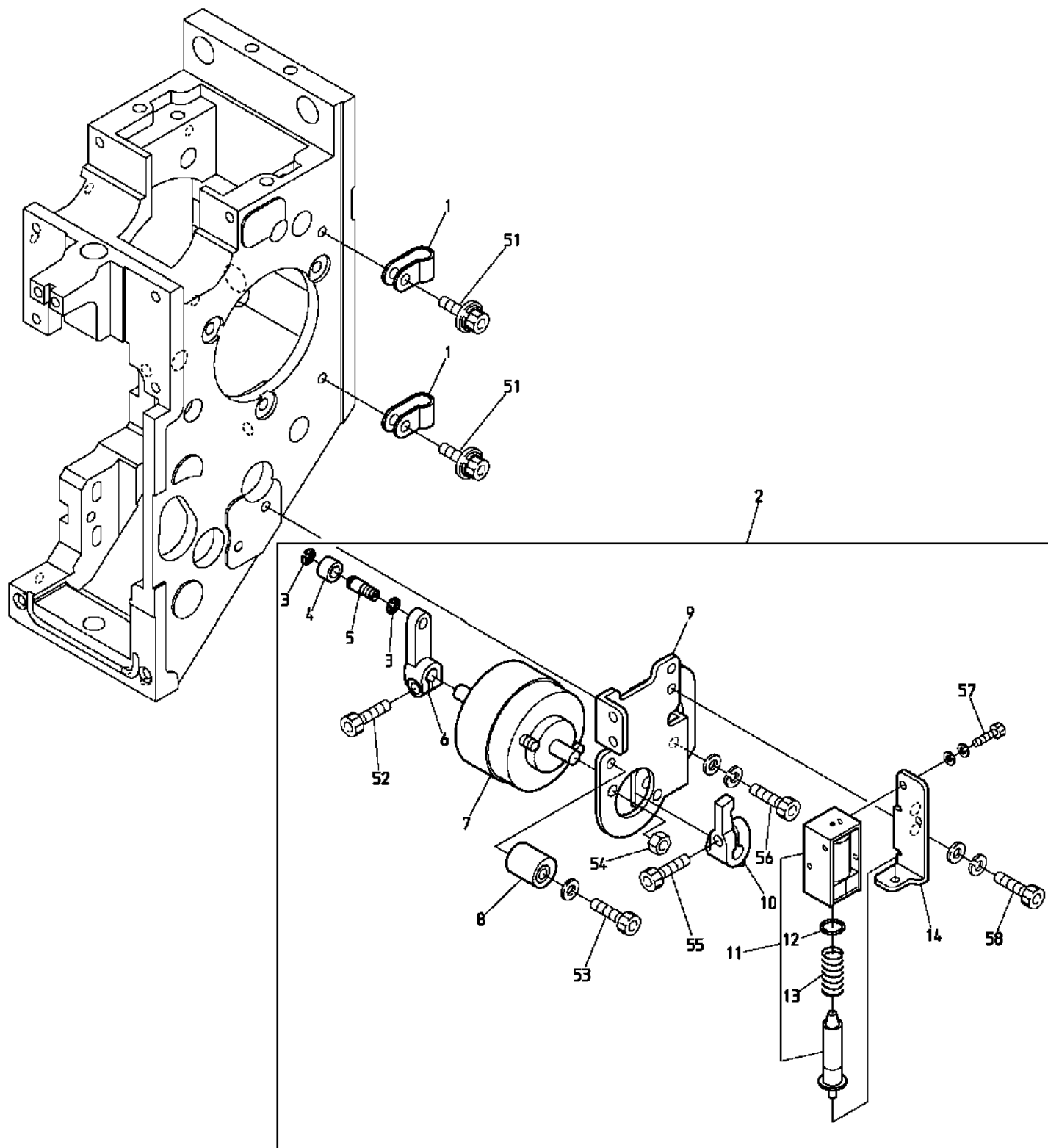
BEXS-S*C

04E Needle bar E
針棒E



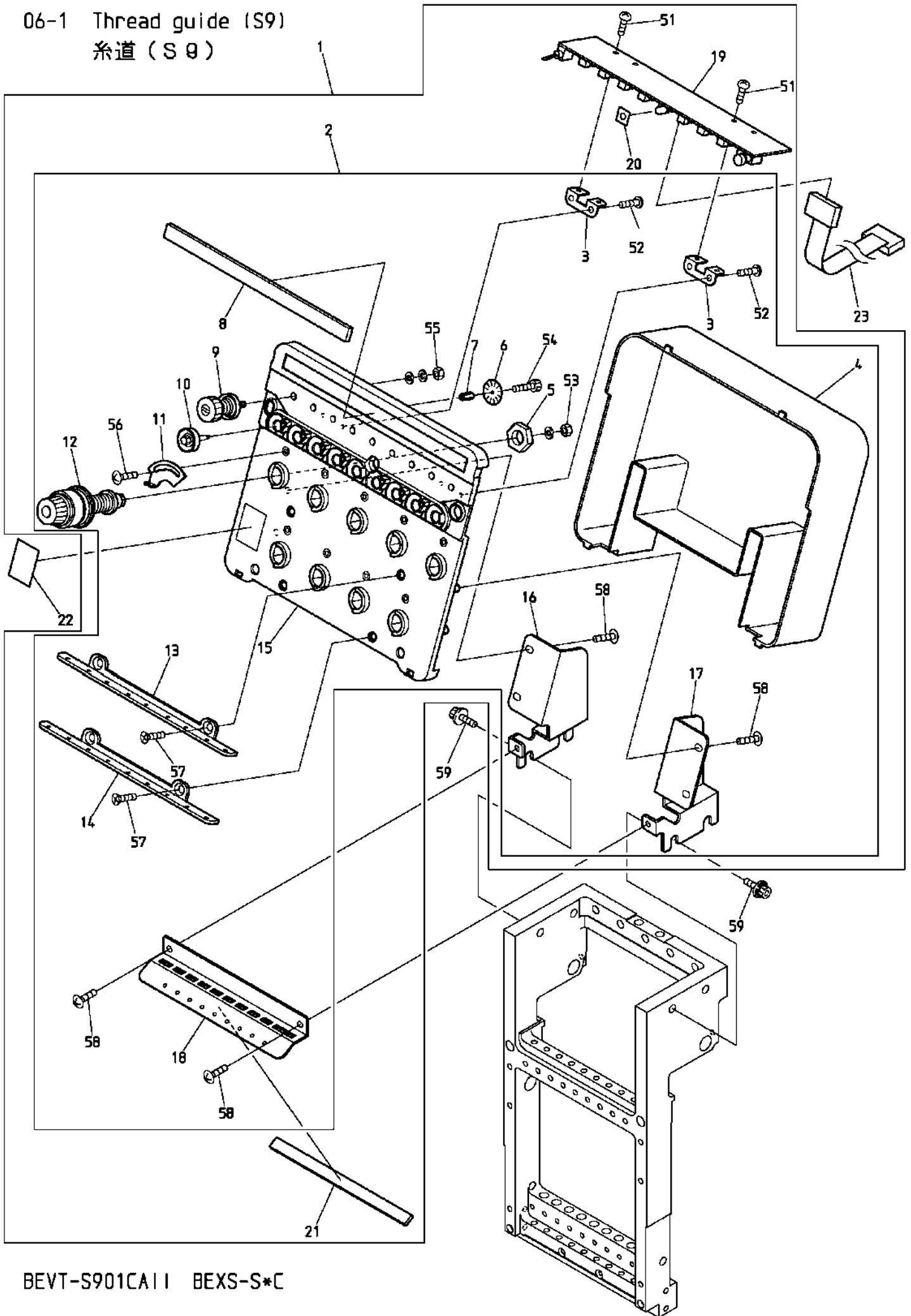
BEXS-S*C

05 Jump
ジャンプ



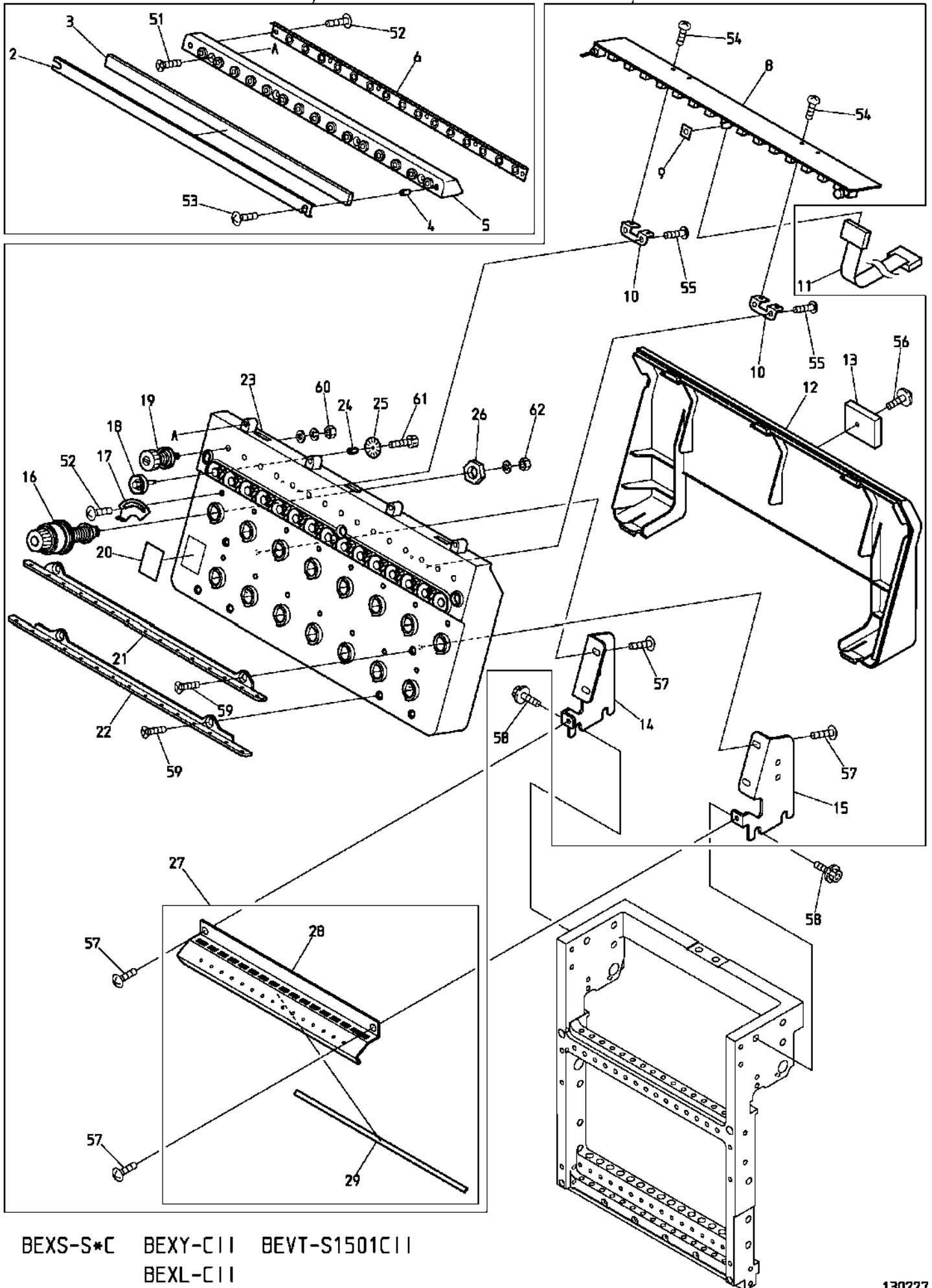
BEXS-S*C BEXY-C11
BEXL-C11

06-1 Thread guide (S9)
糸道 (S9)



BEVT-S901CA11 BEXS-S*C

06-2 Thread guide (S15)
糸道 (S15)



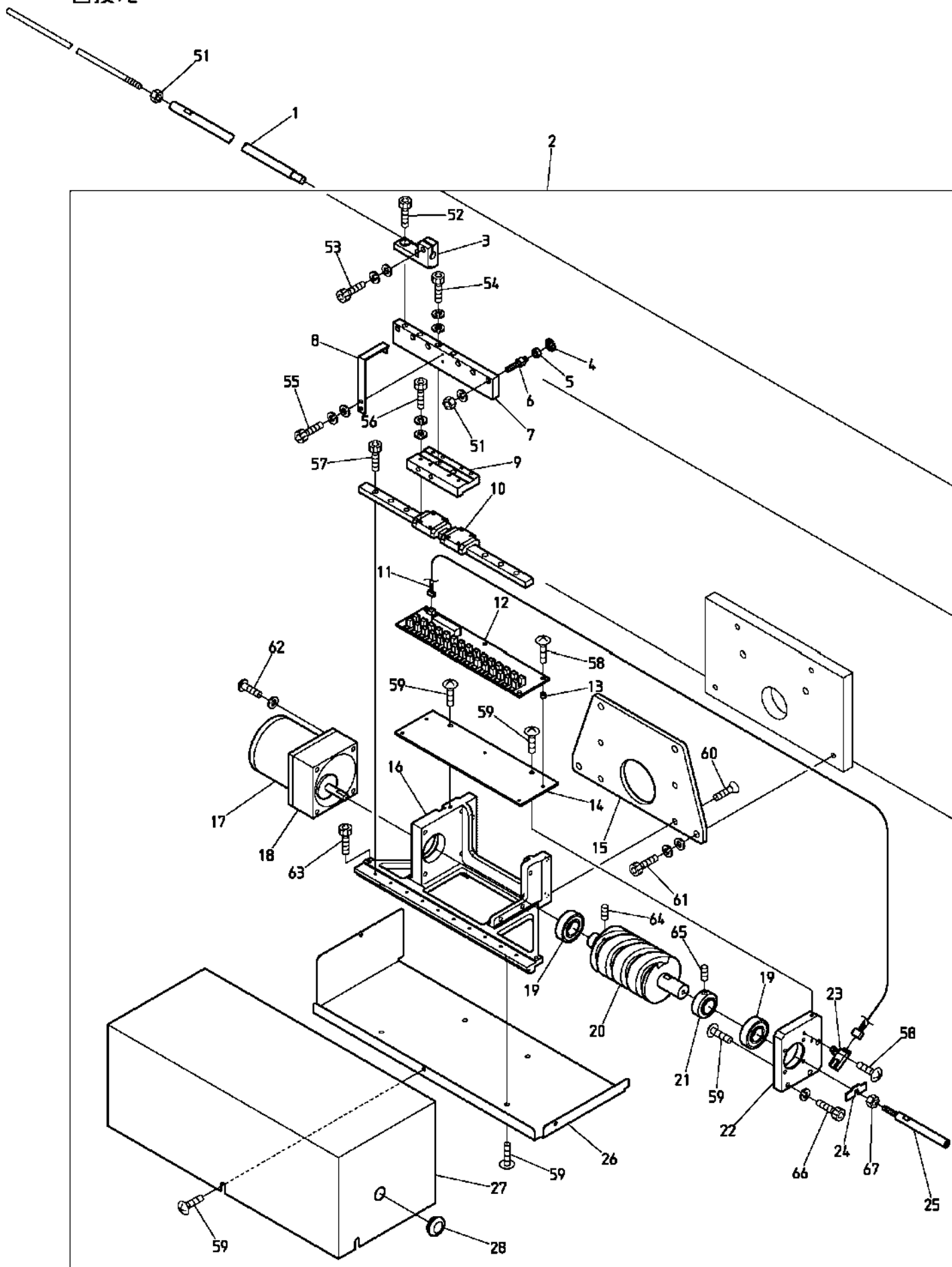
BEXS-S*C BEXY-C11 BEVT-S1501C11
BEXL-C11

06-2 Thread guide (S15)
糸道 (S15)

(H=Head Q' TY)
(H=頭数)

| ITEM | LIST No. | DESCRIPTION | 部品名 | Q' TY | NOTE |
|------|-------------|--|---------------------------------|--------|------------------|
| 1 | PG240030 | Thread collar base a'ssy (VS-Z15) | 糸口ベースAssy (VS-Z15) | H × 1 | |
| 2 | RV240100 | Felt frame (DSH-ZQ) | フェルト枠 (DSH-ZQ) | H × 1 | |
| 3 | RV240110 | Felt (DSH-ZQ) | フェルト (DSH-ZQ) | H × 1 | |
| 4 | A9012438 | Felt hold spacer (DSH-ZQ) | フェルト押工部スパーサ | H × 2 | |
| 5 | PG240040 | Thread collar base (VS-Z15) | 糸口ベース (VS-Z15) | H × 1 | |
| 6 | RV240180 | Tube holder (D-ZQ) | チューブホルダー (D-ZQ) | H × 1 | |
| 7 | QK240131 | Tension base a'ssy (S15) | テンション台ASSY (S15) | H × 1 | |
| 8 | EBY02613 | C1215・switch board with thread detection | C1215・15本針糸検付スイッチ基板 | H × 1 | |
| 9 | RR240660 | LED oil avoid rubber plate | LED油避けゴム板 | H × 1 | |
| 10 | RR240330 | Switch board fixed base | スイッチ基板取付ベース (DS) | H × 2 | |
| 11 | EP535860 | K2074, 16 needle flat cable 900L (Braid) | K2074, 16芯フラットケーブル900L (ヘンソ) | H / 2 | Odd head 奇数頭 |
| | EP535940 | 16 needle flat cable 1500L (Braid) | 16芯フラットケーブル1500L (編組) | H / 2 | Even head 偶数頭 |
| 12 | PG240020 | Tension base cover (VS-Z15) | テンション台カバー (VS-Z15) | H × 1 | |
| 13 | A9068032 | FCW clamp (FCW-26) | FCWクランプ (FCW-26) | H × 1 | |
| 14 | NB0QK240150 | Tension base bracket・L (S15) | テンション台ベース・L (S15) | H × 1 | |
| 15 | NB0QK240140 | Tension base bracket・R (S15) | テンション台ベース・R (S15) | H × 1 | |
| 16 | RD240154 | Dial tension a'ssy (DS) | ダイヤル糸調子組 (DS) | H × 15 | |
| 17 | RR240510 | Thread spring adjusting plate | 糸掛ケバネ調整板 | H × 15 | |
| 18 | HT240290 | Tension wheel a'ssy | テンションホイール組立 | H × 15 | |
| 19 | RR240300C | Tension a'ssy (DS) | 糸調子ASSY (DS) | H × 15 | |
| 20 | RR240390 | Number label | 番号ラベル | H × 1 | |
| 21 | RV240040 | Thread guide plate upper (DSH-ZQ) | 糸案内プレート・上 (DSH-ZQ) | H × 1 | |
| 22 | RV240050 | Thread guide plate lower (DSH-ZQ) | 糸案内プレート・下 (DSH-ZQ) | H × 1 | |
| 23 | PG240010 | Tension base case a'ssy (VS-Z15) | テンション台ケース Assy (VS-Z15) | H × 1 | |
| 24 | KN540510 | Tension wheel nut | テンションホイールナット | H × 15 | |
| 25 | HT240101 | Lower thread detection sensor disk (YN) | 下糸検知センサーディスク (YN) | H × 15 | |
| 26 | HT240180 | SM-nut | SMナット | H × 15 | |
| 27 | QK240261 | Second thread guide plate a'ssy (S15) | 第二糸案内プレートASSY (S15) | H × 1 | |
| 28 | QK240162 | Second thread guide plate (S15) | 第二糸案内プレート (S15) | H × 1 | |
| 29 | QK240170 | Sponge rubber (S15) | スポンジゴム (S15) | H × 1 | |
| 51 | | Flush screw M3 × 8 | 十字穴付皿小ネジ M3 × 8 | | |
| 52 | | Truss screw M3 × 5 | 十字穴付トラス小ネジ M3 × 5 | | |
| 53 | | Truss screw M3 × 14 | 十字穴付トラス小ネジ M3 × 14 | | |
| 54 | | Pan screw M3 × 8 | 十字穴付ナベ小ネジ M3 × 8 | | |
| 55 | | Pan head tapping screw B tight M3 × 8 | 十字穴付ナベ頭タップ Bタイト M3 × 8 | | |
| 56 | | Pan head tapping screw B tight with flange M3 × 8 | 十字穴付ナベ頭タップ Bタイト フランジ付 M3 × 8 | | |
| 57 | | Truss screw M4 × 10 | 十字穴付トラス小ネジ M4 × 10 | | |
| 58 | | Hex. socket flange bolt M6 × 15 | 六角穴付フランジボルト M6 × 15 | | |
| 59 | | Flush screw M4 × 8 | 十字穴付皿小ネジ M4 × 8 | | |
| 60 | | Hex. nut SM11/64 (With washers) | 六角ナット SM11/64 (平座金 バネ座金付) | | |
| 61 | | Hex. socket bolt M2 × 3 | 六角穴付ボルト M2 × 3 | | |
| 62 | | Hex. nut M4 I (With plain washer) | 六角ナット M4 1種 (平座金付) | | |
| | | | | | |
| | | | | | |

07 Color change
色換え



BEXS-S*C

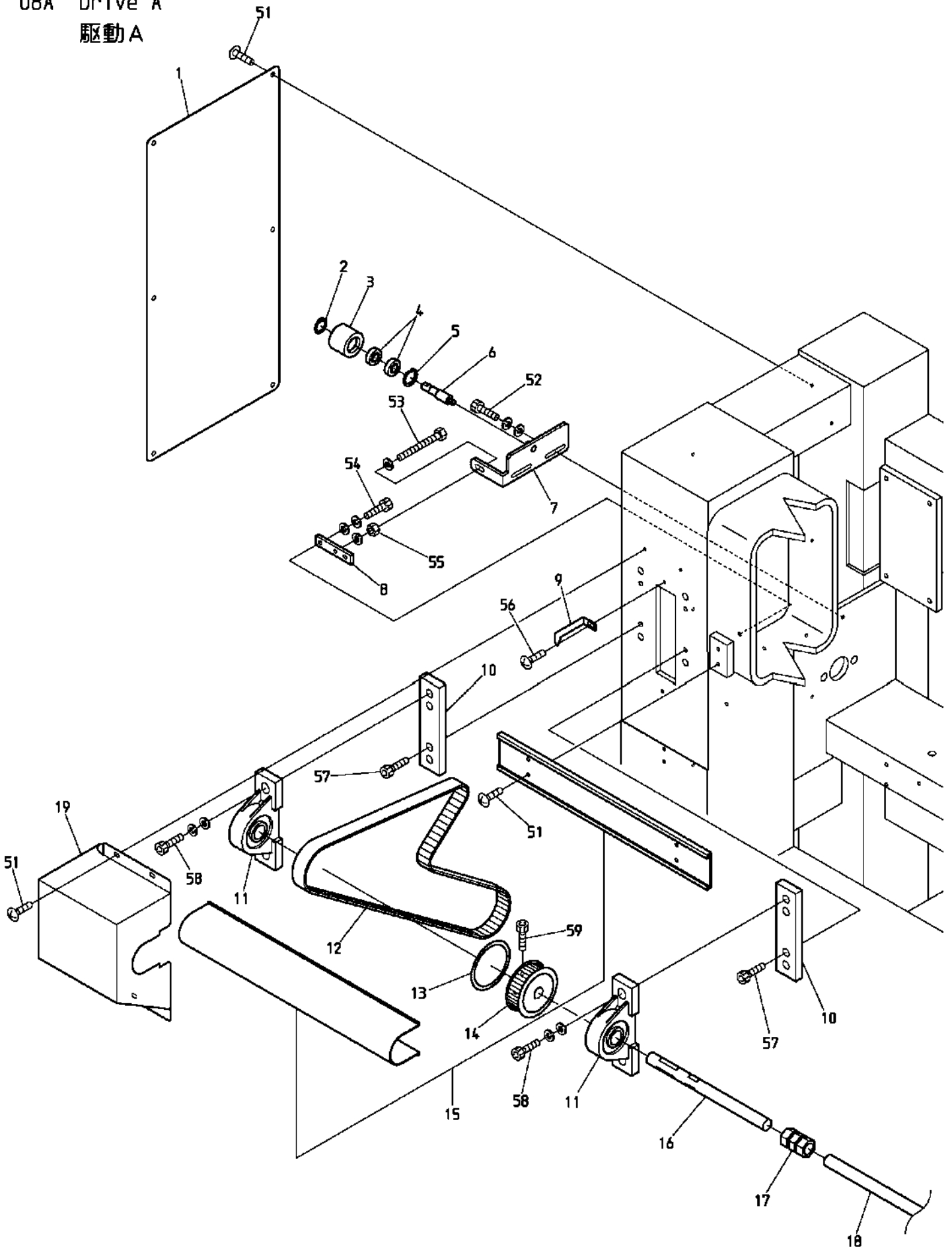
07 Color change
色換え

(※ Depends on machine type)

(※は機種によって異なる)

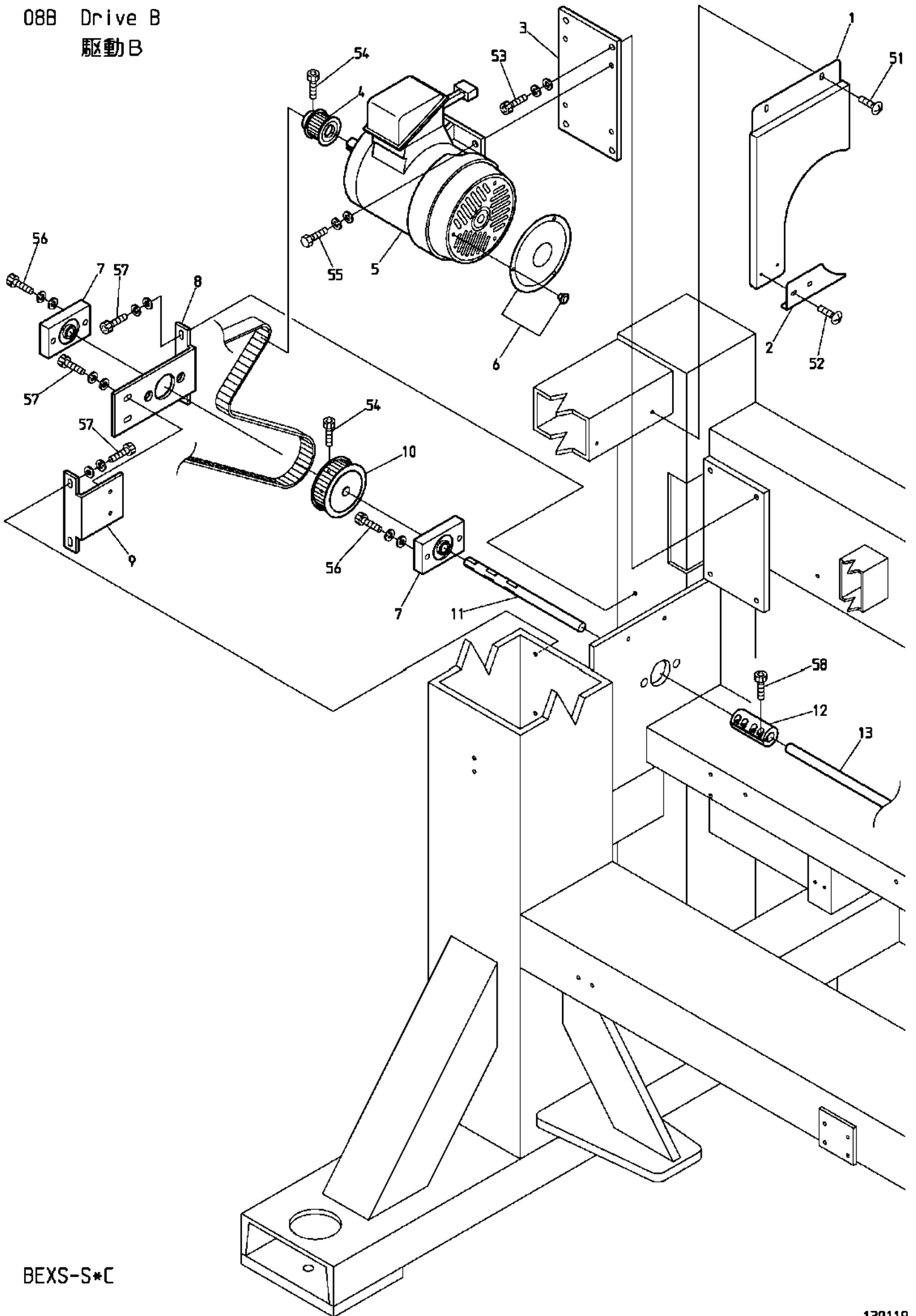
| ITEM | LIST No. | DESCRIPTION | 部品名 | Q'TY | NOTE |
|------|----------|--|----------------------------|------|------|
| 1 | SG330030 | Color change connecting shaft (For Z12/V500) | 色替連結軸 (Z12/V500用) | 1 | ※ |
| 2 | QK330132 | S15C color change a'ssy | S15C色換えASSY | 1 | |
| 3 | QK330011 | Joint block (SH) | ジョイントブロック (SH) | 1 | |
| 4 | A9012127 | E-ring φ3 | E形リング 呼び径 φ3 | 6 | |
| 5 | A9010063 | Bearing MR105ZZ (NSK) | ミニチュア玉軸受け MR105ZZ (NSK) | 6 | |
| 6 | KX330160 | Connecting collar shaft | 連結コロ軸 | 6 | |
| 7 | SG330112 | Connecting block | 連結ブロック | 1 | |
| 8 | SG330141 | Sensor dock | センサードック | 1 | |
| 9 | SG330120 | LM base plate | LMベースプレート | 1 | |
| 10 | SG330100 | LM guide 2SRS12MUU+265M (THK) | LMガイド 2SRS12MUU+265M (THK) | 1 | |
| 11 | A9053079 | Lock sensor cable Z type | ロックセンサーケーブルZ用 | 1 | |
| 12 | EBY01650 | Color change board | 色換え基板 | 1 | |
| 13 | A9012208 | Spacer (Roll bush) φ5×4L | スペーサー(巻ブッシュ) φ5×4L | 5 | |
| 14 | SG330131 | Board fixed base | 基板取付ベース | 1 | |
| 15 | QK330020 | Color change fixed base (SH) | 色換え取付ベース (SH) | 1 | |
| 16 | SG330060 | Color change base | 色換え土台 | 1 | |
| 17 | A9065104 | Reversible motor 3RK15GN-AW-E1 | レバーシブルモーター 3RK15GN-AW-E1 | 1 | |
| 18 | A9065116 | Gear head 3GN18K-D12 (Oriental) | ギヤヘッド 3GN18K-D12 (オリエンタル) | 1 | |
| 19 | A9010004 | Bearing 6003ZZ | ベアリング 6003ZZ | 2 | |
| 20 | SG330270 | Color change cam (15W) | 色換えカム (15W) | 1 | |
| 21 | SG330080 | Bearing hold collar | ベアリング押エカラー | 1 | |
| 22 | SG330090 | Color change side plate | 色換えサイドプレート | 1 | |
| 23 | A9060063 | Photo micro sensor EE-SX672A | アンプ内臓フォトマイクロセンサー EE-SX672A | 1 | |
| 24 | SG330151 | Rotation sensor dock | 回転センサードック | 1 | |
| 25 | SG330351 | Color change guide handle | 色換えガイドハンドル | 1 | |
| 26 | QK330041 | Color change cover (Lower) SH | 色換エカパー(下) SH | 1 | |
| 27 | QK330121 | Color change cover (For cylinder upper) SH | 色換エカパー(シリンダー用上) SH | 1 | |
| 28 | A9014059 | Rubber grommet MG (MG-1) | 膜付グロメットMG (MG-1) | 1 | |
| 51 | | Hex. nut M6 | 六角ナット M6 | | |
| 52 | | Hex. socket bolt M6×16 | 六角穴付ボルト M6×16 | | |
| 53 | | Hex. socket bolt M5×15 (With washers) | 六角穴付ボルト M5×15 (平座金 バネ座金付) | | |
| 54 | | Hex. socket bolt M6×35 (With washers) | 六角穴付ボルト M6×35 (平座金 バネ座金付) | | |
| 55 | | Hex. socket bolt M3×10 (With washers) | 六角穴付ボルト M3×10 (平座金 バネ座金付) | | |
| 56 | | Hex. socket bolt M3×14 (With washers) | 六角穴付ボルト M3×14 (平座金 バネ座金付) | | |
| 57 | | Hex. socket bolt M3×10 | 六角穴付ボルト M3×10 | | |
| 58 | | Truss screw M3×8 | 十字穴付トラス小ネジ M3×8 | | |
| 59 | | Truss screw M4×8 | 十字穴付トラス小ネジ M4×8 | | |
| 60 | | Flush screw M5×15 | 十字穴付皿小ネジ M5×15 | | |
| 61 | | Hex. socket bolt M6×25 (With washers) | 六角穴付ボルト M6×25 (平座金 バネ座金付) | | |
| 62 | | Pan screw M5×50 (With plain washer) | 十字穴付ナベ小ネジ M5×50 (平座金付) | | |
| 63 | | Hex. socket bolt M4×6 | 六角穴付ボルト M4×6 | | |
| 64 | | Hex. socket set screw M5×10 | 六角穴付止メネジ M5×10 | | |
| 65 | | Hex. socket set screw M6×5 | 六角穴付止メネジ M6×5 | | |
| 66 | | Hex. socket bolt M5×20 (With spring washer) | 六角穴付ボルト M5×20 (バネ座金付) | | |
| 67 | | Hex. nut M5 | 六角ナット M5 | | |

08A Drive A
駆動A



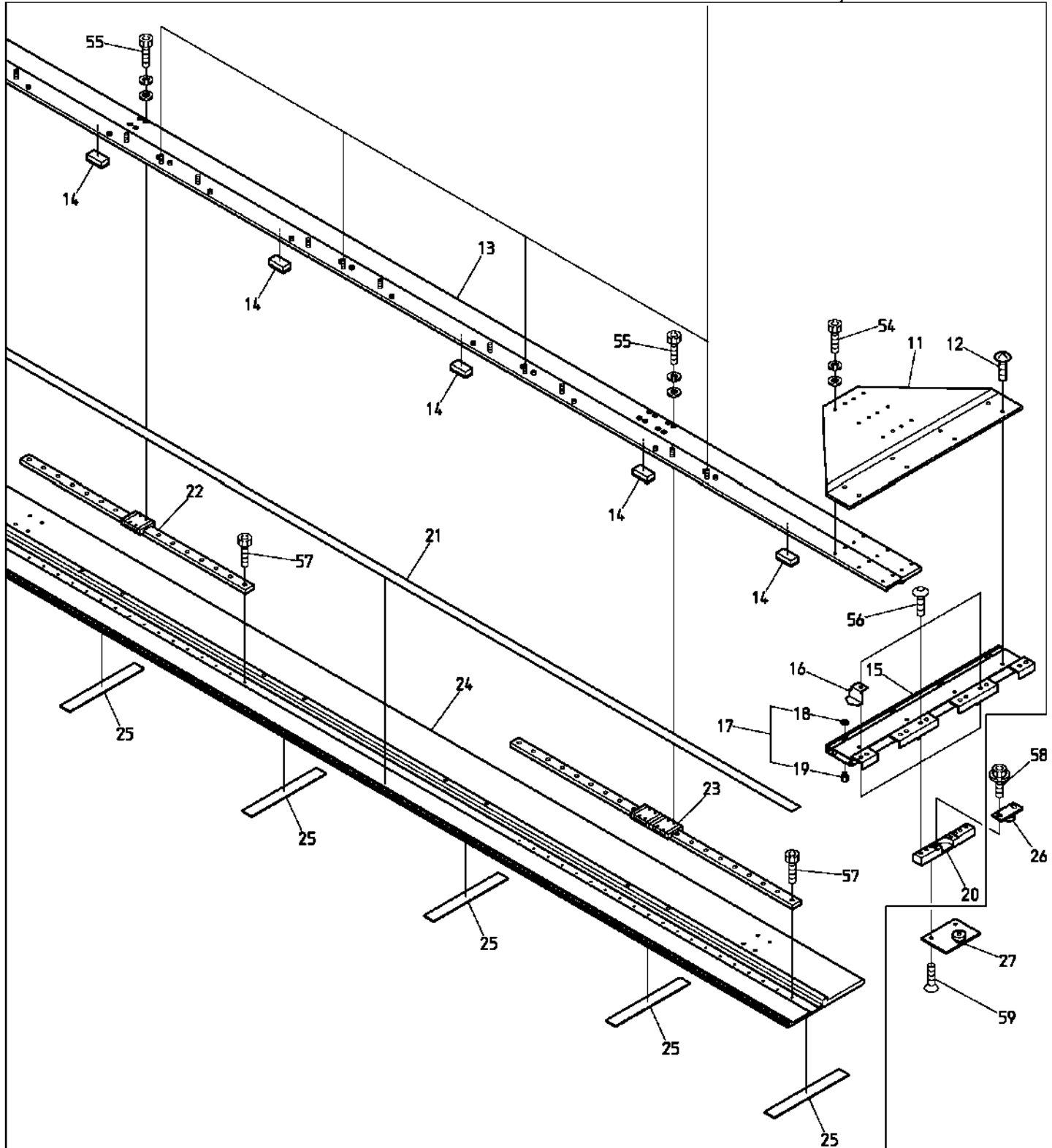
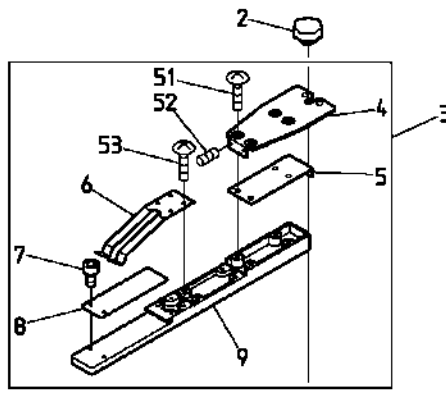
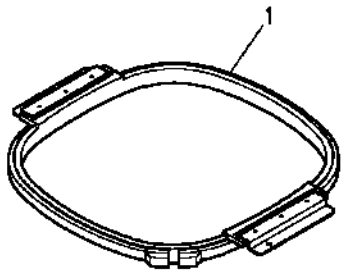
BEXS-S*C

08B Drive B
駆動B



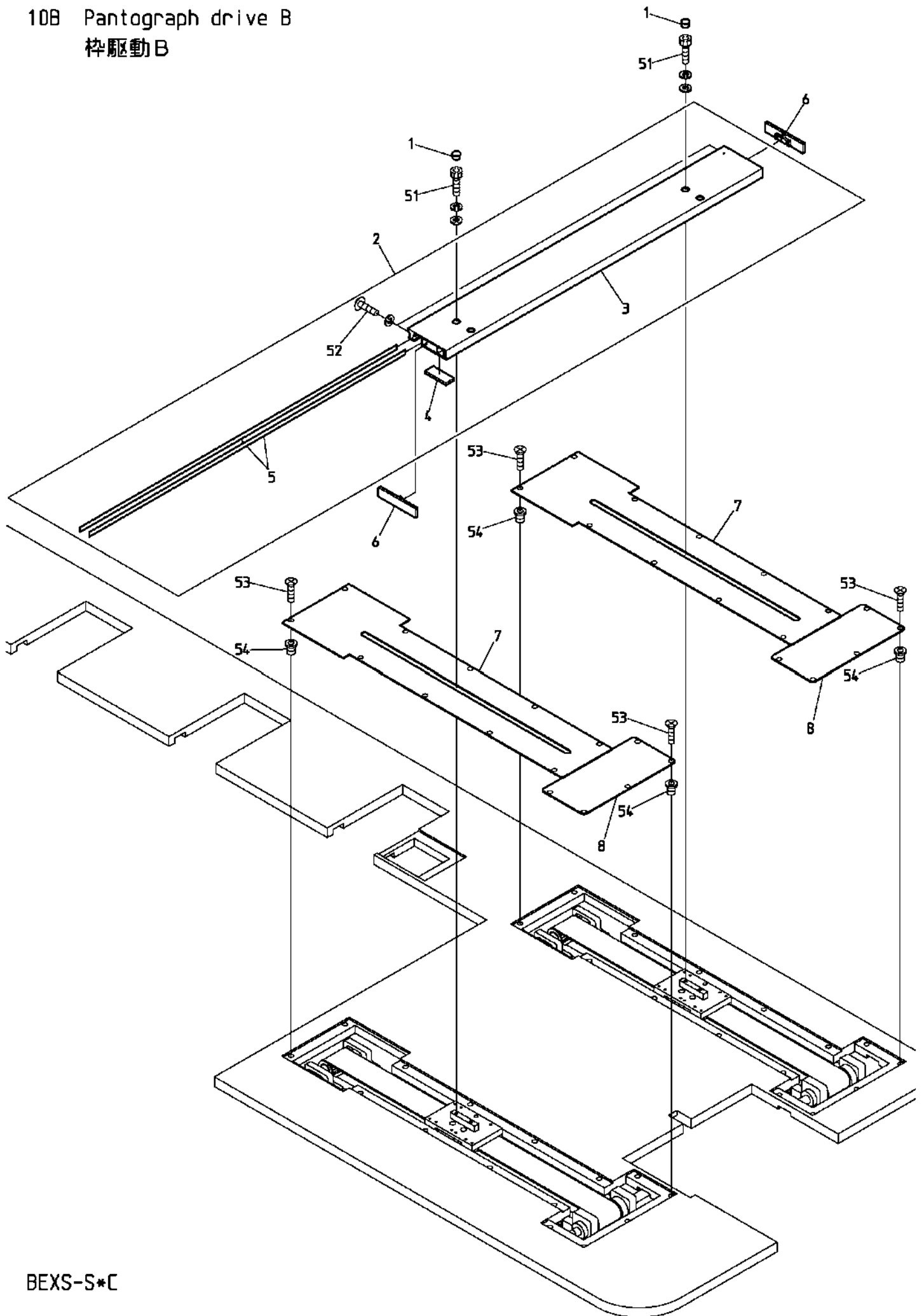
BEXS-S*C

10A Pantograph drive A
 桿驅動 A



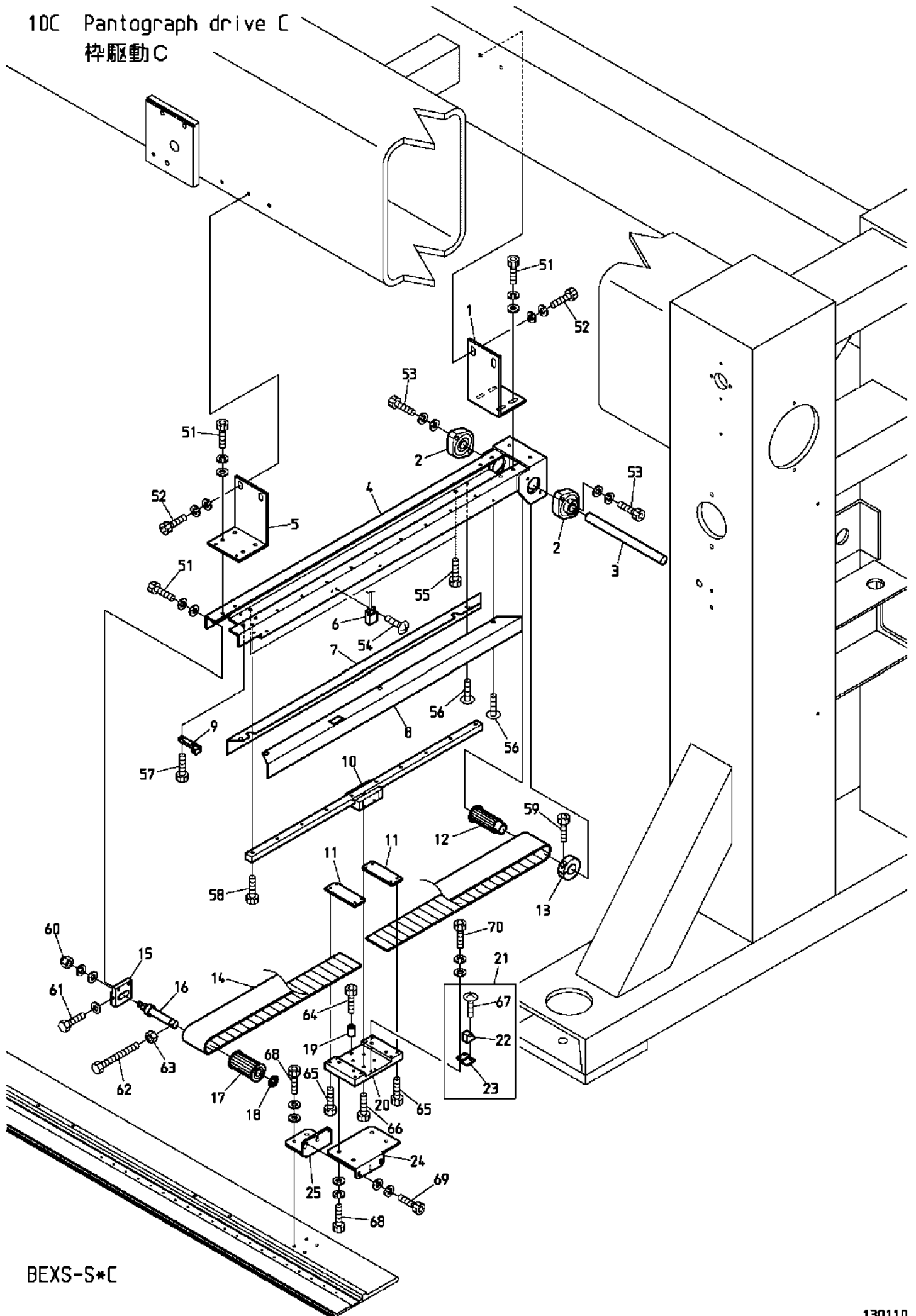
BEXS-S*C

10B Pantograph drive B
桿驅動B



BEXS-S*C

10C Pantograph drive C
枱驅動C



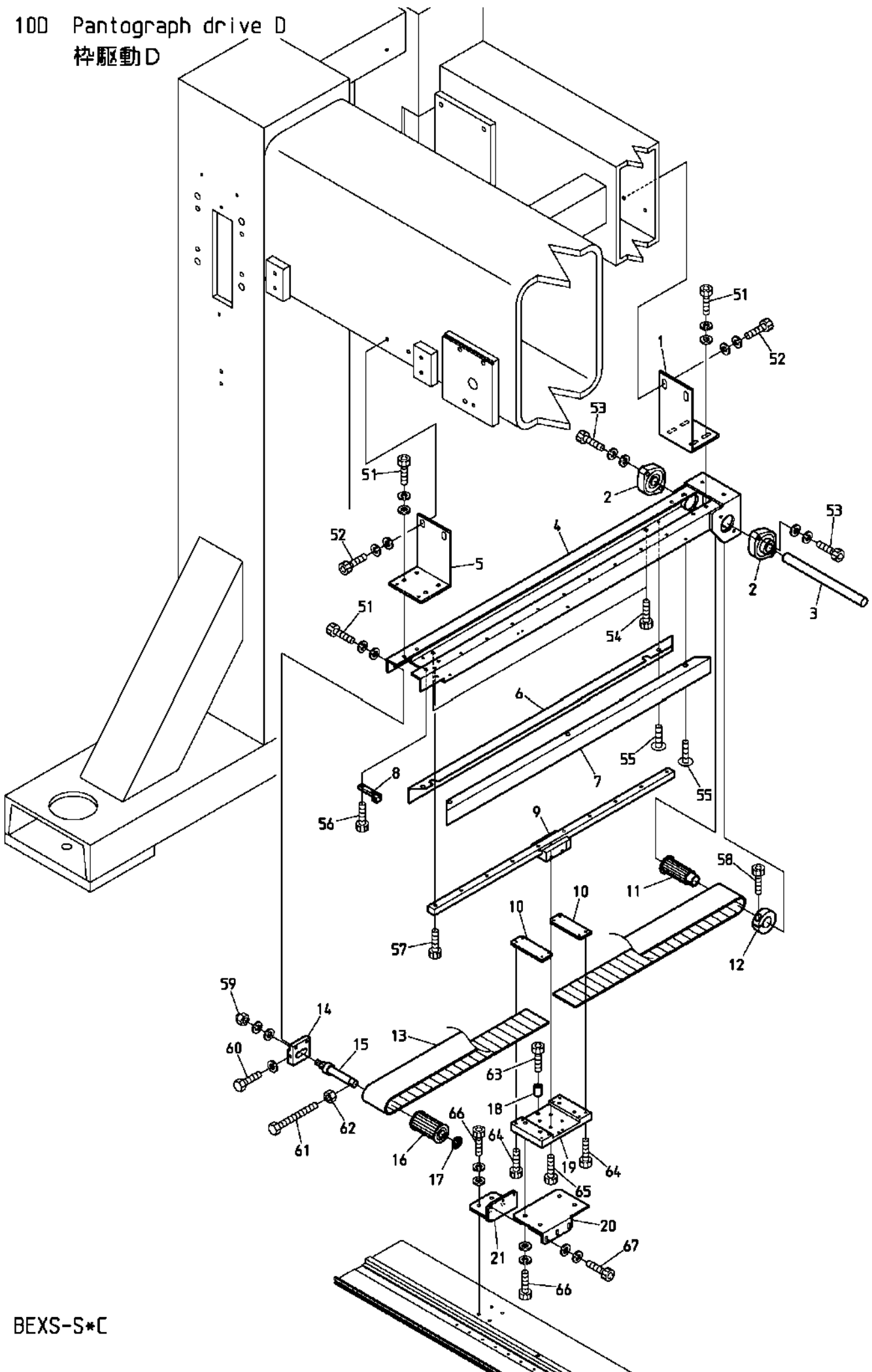
BEXS-S*C

10C Pantograph drive C

枠駆動C

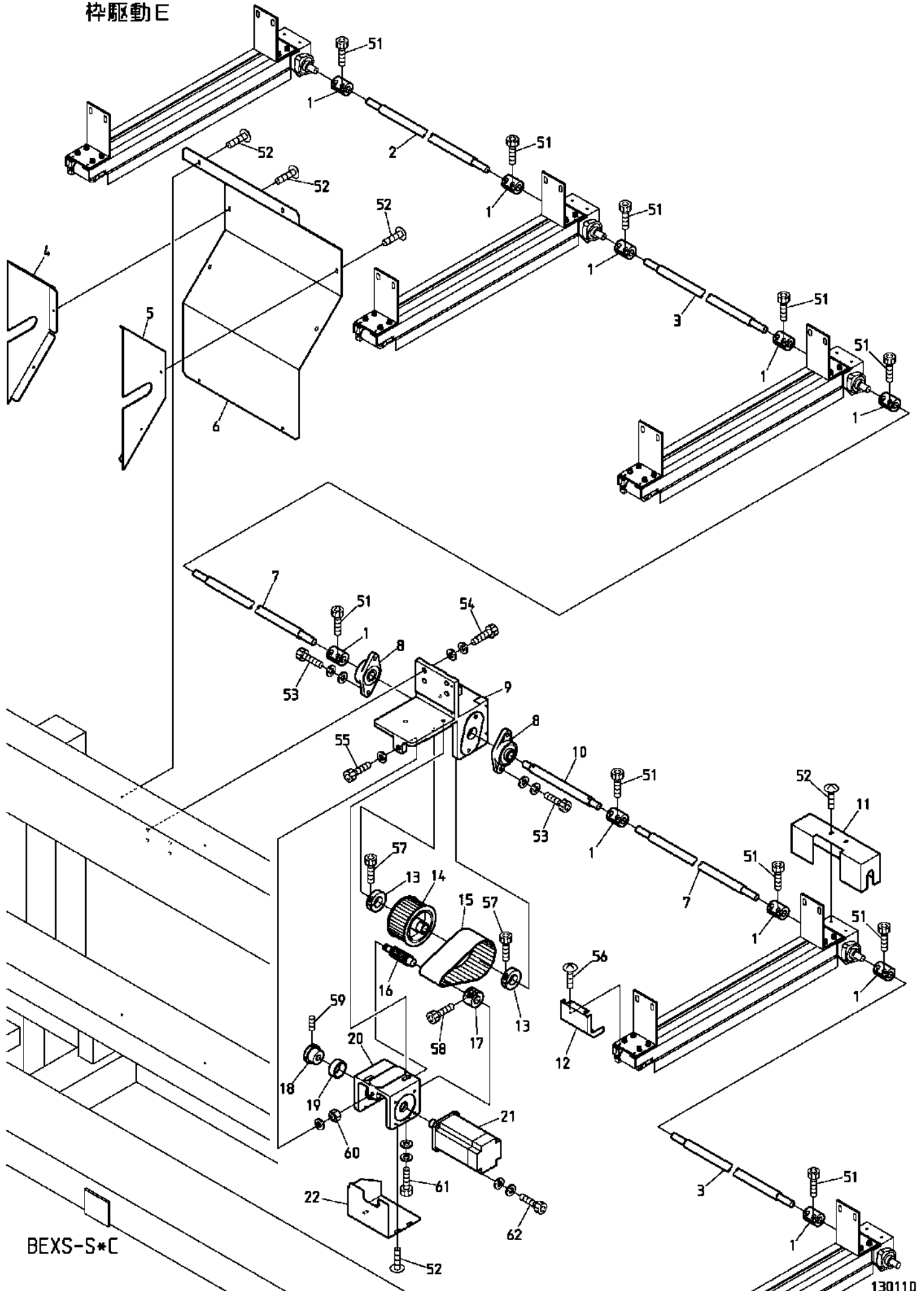
| ITEM | LIST No. | DESCRIPTION | 部品名 | Q'TY | NOTE |
|------|-----------|--|--------------------------|------|------|
| 1 | JG480040 | H-rail base fixed bracket(Rear) | Hレール土台取付ブラケット(後) | 1 | |
| 2 | HP321140 | Upper shaft connecting bearing unit(SBFLN02) | 上軸連結軸受ユニット(SBFLN02) | 2 | |
| 3 | SM480140 | H-pantograph drive pulley shaft(183L) | H枠駆動プーリーシャフト(183L) | 1 | |
| 4 | SM480062 | H-guide base(450ST) | H案内レール土台(450ST) | 1 | |
| 5 | JG480030 | H-rail base fixed bracket(Front) | Hレール土台取付ブラケット(前) | 1 | |
| 6 | A9052031 | Switch(MH-601AM) | 磁気記憶近接スイッチ(MH-601AM) | 1 | |
| 7 | SM480182 | Guide rail side cover(L) | 案内レールサイドカバー(L) | 1 | |
| 8 | SM480191 | Guide rail side cover(Pantograph stopper) | 案内レールサイドカバー(枠スト) | 1 | |
| 9 | SM480130 | Pulley stopper | プーリーストッパー | 1 | |
| 10 | SV480340 | LM guide(ST=450,L=560) | LMガイド(ST=450,L=560) | 1 | |
| 11 | RF480261C | Timing belt hold rack(W=50) | タイミングベルト押エラック(W=50) | 2 | |
| 12 | RF480101 | Pantograph drive pulley rear(W=50) | 枠駆動プーリー 後(W=50) | 1 | |
| 13 | HH481980 | φ19 clamp | φ19割リクランプ | 1 | |
| 14 | RR480080 | Free span belt(B500-S5M) | フリースパンベルト(B500-S5M) | 1 | |
| 15 | SM480121 | Pulley bracket | プーリーブラケット | 1 | |
| 16 | SK480251 | Timing pulley shaft(For wide 50) | 従動プーリーシャフト(50幅用) | 1 | |
| 17 | RF480140 | Pantograph drive pulley front(W=50) | 枠駆動プーリー 前(W=50) | 1 | |
| 18 | A9012052 | E-ring(φ10) | E型止メ輪(φ10) | 1 | |
| 19 | SM480290 | Stopper collar | ストッパーカラー | 1 | |
| 20 | SM480080 | H-roller base | Hローラーベース | 1 | |
| 21 | SM450001 | Magnet fixing bracket a'ssy | マグネット取付ブラケットASSY | 1 | |
| 22 | A9052030 | Magnet M-102A-02 | マグネット M-102A-02 | 1 | |
| 23 | SM450011 | Magnet fixing bracket | マグネット取付ブラケット | 1 | |
| 24 | SM480090 | H-guide base | Hガイドベース | 1 | |
| 25 | SM480100 | H-guide stay | Hガイドステー | 1 | |
| 51 | | Hex. socket bolt M5×15(With washers) | 六角穴付ボルト M5×15(平座金 バネ座金付) | | |
| 52 | | Hex. socket bolt M6×20(With washers) | 六角穴付ボルト M6×20(平座金 バネ座金付) | | |
| 53 | | Hex. socket bolt M5×20(With washers) | 六角穴付ボルト M5×20(平座金 バネ座金付) | | |
| 54 | | Truss screw M3×10 | 十字穴付トラス小ネジ M3×10 | | |
| 55 | | Hex. socket bolt M6×6 | 六角穴付ボルト M6×6 | | |
| 56 | | Truss screw M4×6(Chromate) | 十字穴付トラス小ネジ M4×6(クロメート) | | |
| 57 | | Hex. socket bolt M4×10 | 六角穴付ボルト M4×10 | | |
| 58 | | Hex. socket bolt M4×12 | 六角穴付ボルト M4×12 | | |
| 59 | | Hex. socket bolt M5×18 | 六角穴付ボルト M5×18 | | |
| 60 | | Hex. cap nut M8(With washers) | 六角袋ナット M8(平座金 バネ座金付) | | |
| 61 | | Hex. bolt M5×30(With plain washer) | 六角ボルト M5×30(平座金付) | | |
| 62 | | Hex. socket bolt M4×40(With washers) | 六角穴付ボルト M4×40(平座金 バネ座金付) | | |
| 63 | | Hex. nut M4 | 六角ナット M4 | | |
| 64 | | Hex. socket bolt M5×20 | 六角穴付ボルト M5×20 | | |
| 65 | | Hex. socket bolt M3×15 | 六角穴付ボルト M3×15 | | |
| 66 | | Hex. socket bolt M4×8 | 六角穴付ボルト M4×8 | | |
| 67 | | Truss screw M3×6 | 十字穴付トラス小ネジ M3×6 | | |
| 68 | | Hex. socket bolt M5×12(With washers) | 六角穴付ボルト M5×12(平座金 バネ座金付) | | |
| 69 | | Hex. socket bolt M4×12(With washers) | 六角穴付ボルト M4×12(平座金 バネ座金付) | | |
| 70 | | Hex. socket bolt M3×8(With washers) | 六角穴付ボルト M3×8(平座金 バネ座金付) | | |

100 Pantograph drive D
枠駆動D

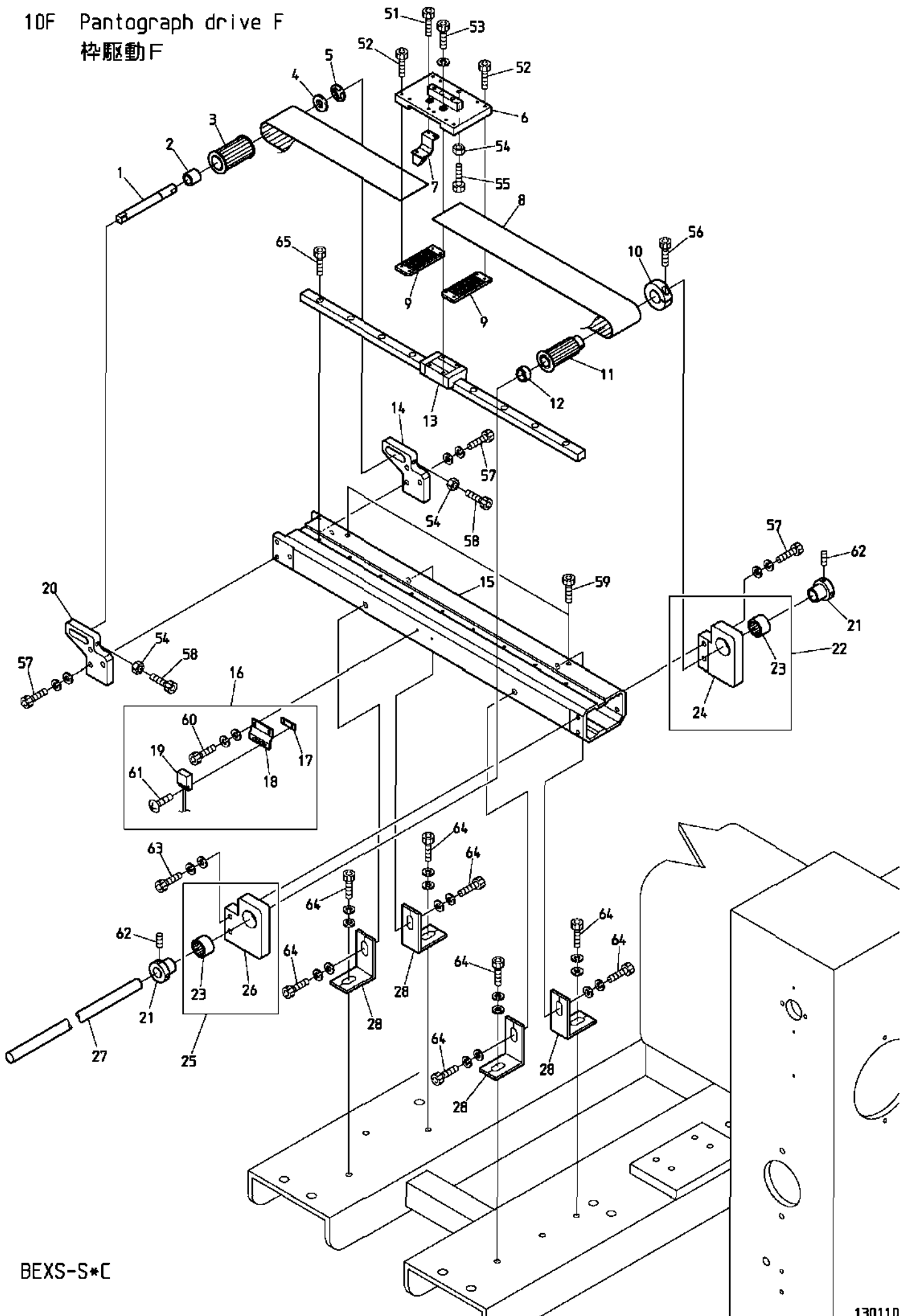


BEXS-S*C

10E Pantograph drive E
枱驅動E



10F Pantograph drive F
 桿驅動F



BEXS-S*C

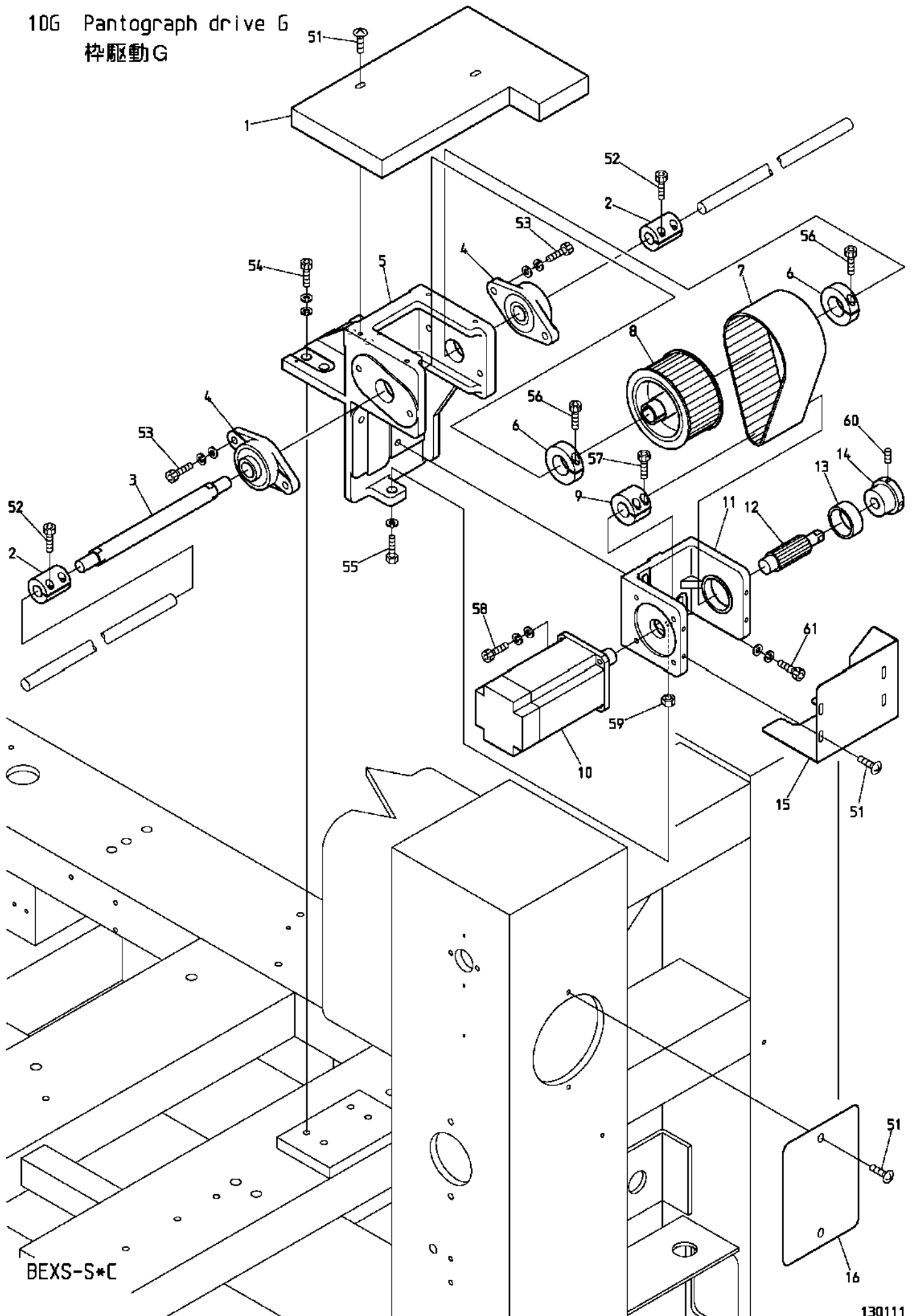
130110

枠駆動F

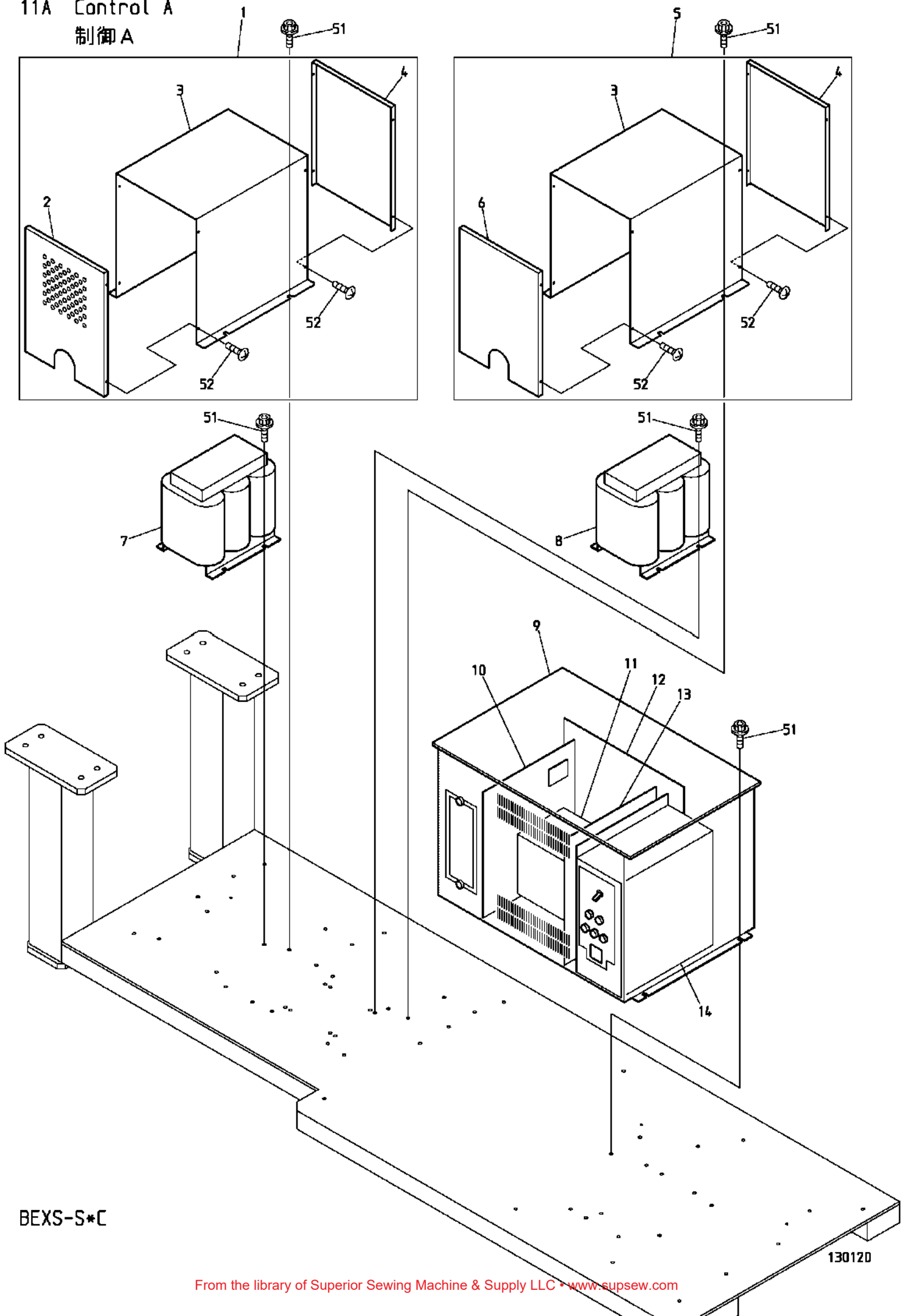
(*は機種によって異なる)

| ITEM | LIST No. | DESCRIPTION | 部品名 | QTY | NOTE |
|------|----------------|--|---------------------------------|-------|------|
| 1 | RJ480061C | Timing pulley shaft | 従動プーリーシャフト | 2 | |
| 2 | RJ480070 | Timing pulley position decision collar | 従動プーリー位置決めカラー | 2 | |
| 3 | RF480140 | Pantograph drive pulley front (W=50) | 枠駆動プーリー 前(W=50) | 2 | |
| 4 | A9010070 | Thrust washer | スラストワッシャー | 2 | |
| 5 | A9012052 | E-ring φ10 | E型止メ輪 φ10 | 2 | |
| 6 | SM480210 | V-roller base | Vローラーベース | 2 | |
| 7 | RJ450021 | Magnet fixing bracket assy | マグネット取付ブラケットASSY | 1 | |
| 8 | RR480080 | Free span belt (B500-S5M) | フリースパンベルト (B500-S5M) | 2 | |
| 9 | RF480261C | Timing belt hold rack (W=50) | タイミングベルト押エラック (W=50) | 4 | |
| 10 | HH481980 | Clamping φ19 | φ19割リクランプ | 2 | |
| 11 | RF480101 | Pantograph drive pulley rear (W=50) | 枠駆動プーリー 後(W=50) | 2 | |
| 12 | RJ480080 | Pantograph drive pulley position decision collar | 枠駆動プーリー位置決めカラー | 2 | |
| 13 | SC480040 | LM guide (540L) | LMガイド (540L) | 2 | |
| 14 | RJ480051C | Timing pulley fixing bracket (L) | 従動プーリー取付ブラケット (L) | 2 | |
| 15 | NB0SM48020C380 | V-guide rail base (380ST) CH | V案内レール土台 (380ST) CH | 2 | * |
| 16 | RR450000 | Origin point sensor assy (DHS) | 原点センサーASSY (DHS) | 1 | |
| 17 | RF450041 | Origin point sensor fixed nut | 原点センサー取付ナット | 1 | |
| 18 | RR450010 | Origin point sensor bracket | 原点センサーブラケット | 1 | |
| 19 | A9052031 | Magnet proximity switch (MH-601AM) | 磁気記憶近接スイッチ (MH-601AM) | 1 | |
| 20 | RJ480041C | Timing pulley fixing bracket (R) | 従動プーリー取付ブラケット (R) | 1 | |
| 21 | HH481970C | Pulse motor connecting shaft collar | パルスモーター連結シャフトカラー | 4 | |
| 22 | RF480092 | Pantograph drive pulley fixing base assy (L) | 枠駆動プーリー取付台ASSY (L) | 2 set | |
| 23 | A9010134 | Needle bearing (TLA2016Z) | ニードルベアリング (TLA2016Z) | 4 | |
| 24 | RF480910C | Pantograph drive pulley fixing base (L) | 枠駆動プーリー取付台 (L) | 2 | |
| 25 | RF480082 | Pantograph drive pulley fixing base assy (R) | 枠駆動プーリー取付台ASSY (R) | 2 set | |
| 26 | RF480900C | Pantograph drive pulley fixing base (R) | 枠駆動プーリー取付台 (R) | 2 | |
| 27 | HB320070 | Connecting shaft φ15×225L | 連結シャフト φ15×225L | 2 | |
| 28 | SM480220 | V-guide rail base fixing bracket | V案内レール土台取付ブラケット | 4 | |
| 51 | | Hex. socket bolt M3×8 | 六角穴付ボルト M3×8 | | |
| 52 | | Hex. socket bolt M3×15 | 六角穴付ボルト M3×15 | | |
| 53 | | Hex. socket bolt M4×12 (With spring washer) | 六角穴付ボルト M4×12 (バネ座金付) | | |
| 54 | | Hex. nut M6 | 六角ナット M6 | | |
| 55 | | Hex. socket bolt M6×20 | 六角穴付ボルト M6×20 | | |
| 56 | | Hex. socket bolt M5×18 | 六角穴付ボルト M5×18 | | |
| 57 | | Hex. socket bolt M6×22 (With washers) | 六角穴付ボルト M6×22 (平座金 バネ座金付) | | |
| 58 | | Hex. socket bolt M6×45 | 六角穴付ボルト M6×45 | | |
| 59 | | Hex. socket bolt M6×8 | 六角穴付ボルト M6×8 | | |
| 60 | | Hex. socket bolt M3×8 (With washers) SUS | 六角穴付ボルト M3×8 (平座金 バネ座金付) SUS | | |
| 61 | | Truss screw M3×12 (SUS) | 十字穴付トラス小ネジ M3×12 (SUS) | | |
| 62 | | Hex. socket set screw M5×8 | 六角穴付止めネジ M5×8 | | |
| 63 | | Hex. socket bolt M6×25 (With washers) | 六角穴付ボルト M6×25 (平座金 バネ座金付) | | |
| 64 | | Hex. socket bolt M8×25 (With washers) | 六角穴付ボルト M8×25 (平座金 バネ座金付) | | |
| 65 | | Hex. socket bolt M4×12 | 六角穴付ボルト M4×12 | | |

10G Pantograph drive G
桿驅動G



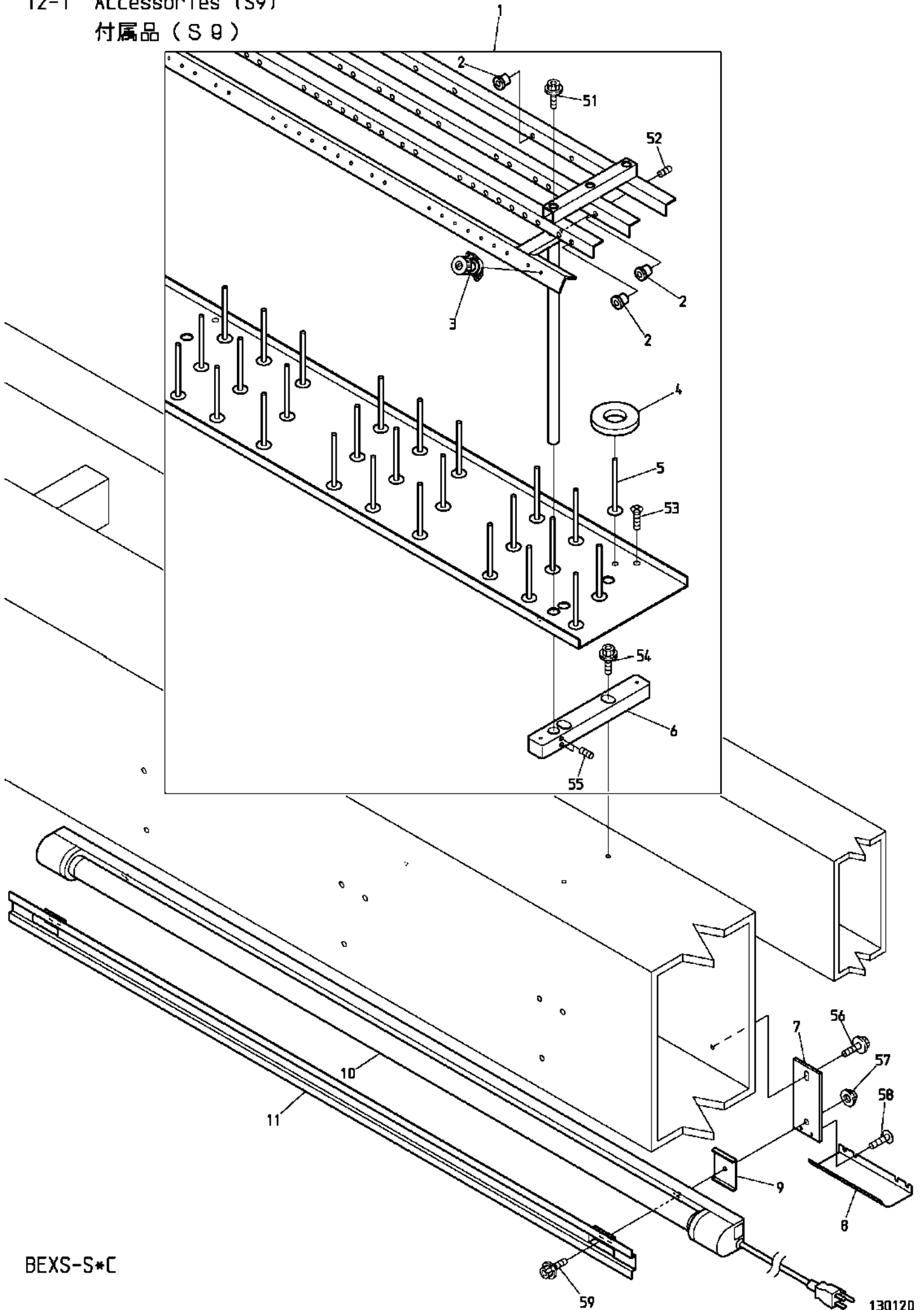
11A Control A
制御A



BXS-S*C

130120

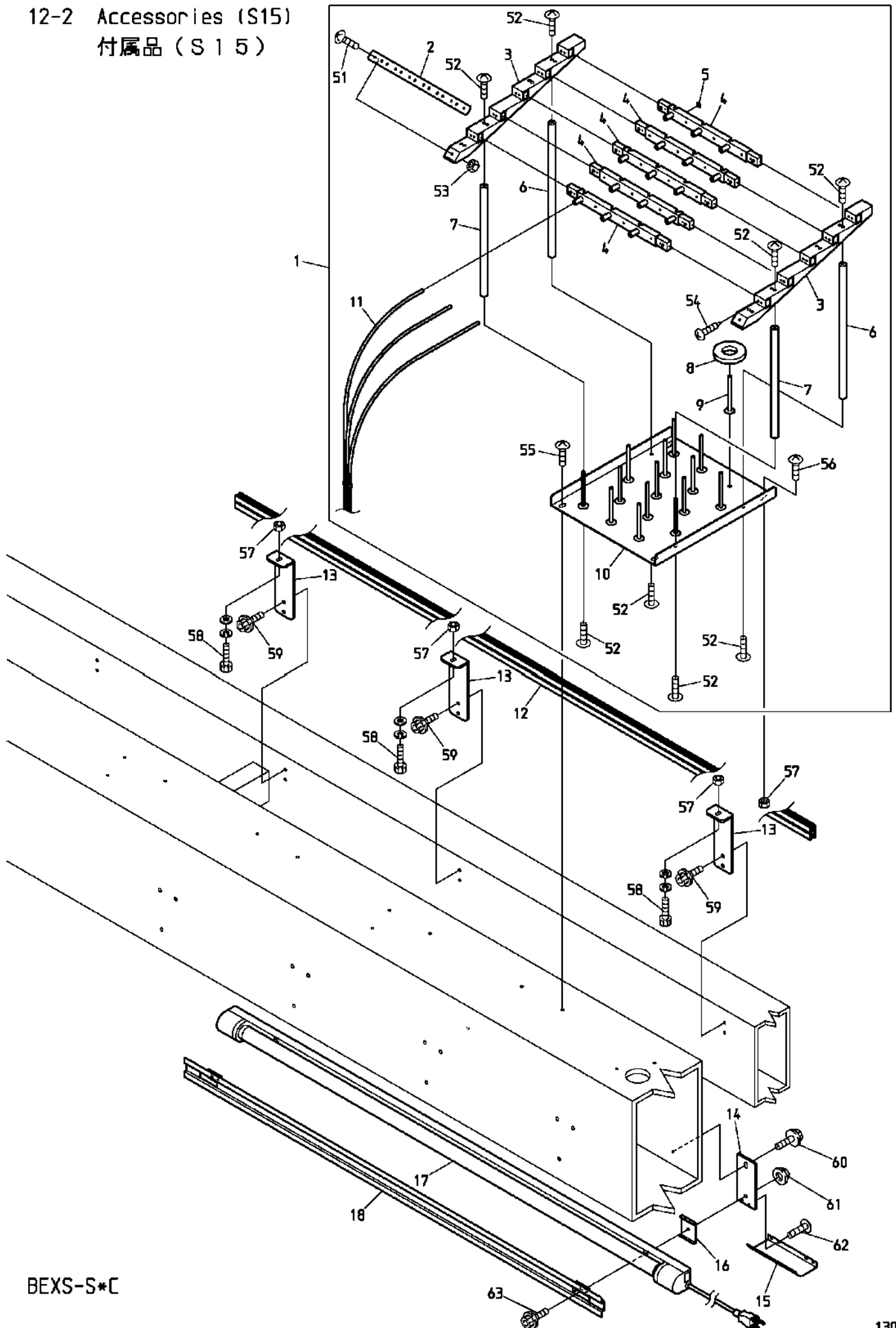
12-1 Accessories (S9)
付属品 (S9)



BEXS-S*C

130120

12-2 Accessories (S15)
 付属品 (S15)



BEXS-S*C

I N D E X

| LIST No. | SECTION No. | ITEM | LIST No. | SECTION No. | ITEM |
|-----------------|-------------|------|----------|-------------|------|
| 1BJG15380380AH1 | 0 0 B | 3 | A9012539 | 0 4 A - 1 | 8 |
| 1FSM15380380AH2 | 1 0 A | 10 | A9012539 | 0 4 A - 2 | 10 |
| 1PJGV3800 | 0 8 A | 15 | A9012540 | 0 4 C | 7 |
| 1UJAA1538NO | 1 1 B | 1 | A9012548 | 0 4 D | 16 |
| 1UJAT1538NO | 1 1 B | 8 | A9013069 | 0 8 A | 17 |
| 1UQMD151000 | 1 1 B | 4 | A9013070 | 0 0 B | 8 |
| 2CRR920300A | 1 2 - 1 | 1 | A9014059 | 0 1 A | 17 |
| 3AJGF380380AAH2 | 0 0 A | 5 | A9014059 | 0 7 | 28 |
| A9010003 | 0 8 A | 4 | A9014160 | 1 0 B | 1 |
| A9010004 | 0 7 | 19 | A9014161 | 0 0 A | 8 |
| A9010056 | 1 0 E | 19 | A9014163 | 0 0 A | 6 |
| A9010056 | 1 0 G | 13 | A9014163 | 0 0 B | 17 |
| A9010063 | 0 7 | 5 | A9014167 | 0 4 A - 1 | 30 |
| A9010070 | 1 0 F | 4 | A9014167 | 0 4 A - 2 | 30 |
| A9010073 | 0 3 | 7 | A9014211 | 0 2 D | 3 |
| A9010134 | 1 0 F | 23 | A9014211 | 0 4 B | 21 |
| A9010139 | 0 4 B | 34 | A9014218 | 0 5 | 12 |
| A9010140 | 0 3 | 20 | A9015011 | 0 2 C | 16 |
| A9010144 | 0 4 B | 9 | A9019075 | 0 0 A | 12 |
| A9011111 | 0 1 A | 18 | A9020223 | 0 8 A | 12 |
| A9011240 | 1 0 E | 8 | A9052028 | 0 2 C | 12 |
| A9011240 | 1 0 G | 4 | A9052030 | 1 0 C | 22 |
| A9011259 | 0 8 A | 11 | A9052031 | 1 0 C | 6 |
| A9011284 | 0 2 A | 21 | A9052031 | 1 0 F | 19 |
| A9011313 | 0 2 C | 7 | A9052078 | 0 2 B | 9 |
| A9011321 | 0 4 A - 2 | 2 | A9052095 | 1 1 B | 14 |
| A9011322 | 0 4 A - 1 | 26 | A9053054 | 0 2 B | 17 |
| A9012002 | 0 2 B | 7 | A9053079 | 0 7 | 11 |
| A9012052 | 1 0 C | 18 | A9054059 | 1 1 B | 23 |
| A9012052 | 1 0 D | 17 | A9056030 | 0 2 A | 16 |
| A9012052 | 1 0 F | 5 | A9056038 | 0 2 C | 9 |
| A9012063 | 0 8 A | 5 | A9056052 | 0 2 D | 4 |
| A9012066 | 0 8 A | 2 | A9056055 | 0 5 | 7 |
| A9012127 | 0 5 | 3 | A9060063 | 0 7 | 23 |
| A9012127 | 0 7 | 4 | A9065092 | 0 2 B | 17 |
| A9012127 | 0 2 C | 3 | A9065104 | 0 7 | 17 |
| A9012127 | 0 4 B | 25 | A9065107 | 0 2 B | 16 |
| A9012204 | 0 2 A | 25 | A9065116 | 0 7 | 18 |
| A9012208 | 0 7 | 13 | A9068002 | 0 5 | 1 |
| A9012421 | 0 3 | 8 | A9068032 | 0 6 - 2 | 13 |
| A9012437C | 1 0 A | 2 | A9068052 | 1 1 B | 9 |
| A9012438 | 0 6 - 2 | 4 | A9068146 | 0 2 D | 9 |
| A9012465 | 0 2 D | 6 | EAY076A3 | 1 1 A | 8 |
| A9012471 | 0 4 B | 6 | EAY113A1 | 1 1 B | 15 |
| A9012490 | 0 1 A | 7 | EAY113A2 | 1 1 A | 9 |

I N D E X

| LIST No. | SECTION No. | ITEM | LIST No. | SECTION No. | ITEM |
|-----------------|-------------|------|-----------|-------------|------|
| EBY01627 | 06-1 | 23 | HH481932 | 10E | 1 |
| EBY01650 | 07 | 12 | HH481932 | 10G | 2 |
| EBY02370 | 11A | 14 | HH481970C | 10F | 21 |
| EBY02411 | 11A | 10 | HH481980 | 10C | 13 |
| EBY02583 | 06-1 | 19 | HH481980 | 10D | 12 |
| EBY02613 | 06-2 | 8 | HH481980 | 10F | 10 |
| EBY03201 | 11A | 10 | HM140120 | 00B | 10 |
| EBY03242 | 11A | 10 | HM270010 | 02B | 6 |
| EBY03291 | 11B | 7 | HP241431C | 12-1 | 3 |
| EBY03300 | 11B | 19 | HP321090C | 01A | 15 |
| EBY03310 | 11B | 20 | HP321100 | 08B | 12 |
| EBY03320 | 11B | 22 | HP321140 | 10C | 2 |
| EBY03330 | 11B | 18 | HP321140 | 10D | 2 |
| EBY03380 | 11A | 12 | HP321710C | 01B | 5 |
| EBY03390 | 11A | 14 | HP321720C | 01B | 1 |
| EBY03400 | 11A | 13 | HS210021 | 01A | 22 |
| EBY03430 | 11A | 11 | HS210051 | 02A | 31 |
| EDY00350 | 10E | 21 | HS210070 | 02A | 30 |
| EDY00350 | 10G | 10 | HS210080 | 02A | 20 |
| EDY00681 | 11B | 21 | HS210090 | 02A | 22 |
| EDY00682 | 11B | 17 | HS210100 | 02A | 15 |
| EP533021 | 11B | 11 | HS210300 | 02A | 32 |
| EP535790 | 11B | 5 | HS220010 | 01A | 13 |
| EP535860 | 06-2 | 11 | HS270070 | 02B | 10 |
| EP535940 | 06-2 | 11 | HT220061 | 01A | 9 |
| EP536170 | 02D | 13 | HT230120 | 04A-1 | 18 |
| EP536380 | 02D | 10 | HT230120 | 04A-2 | 20 |
| EP580030C | 12-1 | 10 | HT230340 | 04B | 33 |
| EP580030C | 12-2 | 17 | HT230640 | 04C | 6 |
| EP670020 | 11A | 7 | HT230750 | 04B | 7 |
| FN070011RG | 04A-1 | 22 | HT230760 | 04B | 14 |
| FN070011RG | 04A-2 | 24 | HT240101 | 06-2 | 25 |
| FR92460304A380A | 10A | 1 | HT240180 | 06-1 | 5 |
| HB230070C | 03 | 14 | HT240180 | 06-2 | 26 |
| HB230080C | 03 | 15 | HT240290 | 06-2 | 18 |
| HB230262C | 04C | 4 | HT240480 | 12-1 | 2 |
| HB230271C | 04C | 1 | HT240490 | 12-1 | 2 |
| HB230620 | 03 | 10 | HT270063 | 04D | 8 |
| HB230751 | 04A-1 | 4 | HT710000 | 12-1 | 5 |
| HB230751 | 04A-2 | 6 | HT710000 | 12-2 | 9 |
| HB230800C | 03 | 16 | HV310210 | 08B | 5 |
| HB320070 | 08B | 13 | HV330022 | 11B | 25 |
| HB320070 | 10F | 27 | JA250001 | 10G | 16 |
| HB560061 | 05 | 13 | JG250000 | 08A | 19 |
| HB560212 | 05 | 11 | JG250020 | 08B | 1 |

I N D E X

| LIST No. | SECTION No. | ITEM | LIST No. | SECTION No. | ITEM |
|-----------|-------------|------|-------------|-------------|------|
| JG250030 | 0 8 B | 2 | KR480100 | 1 0 E | 18 |
| JG310000 | 0 8 A | 16 | KR480100 | 1 0 G | 14 |
| JG310011 | 0 8 B | 11 | KV230040 | 0 4 A - 1 | 10 |
| JG310020 | 0 8 B | 9 | KV230040 | 0 4 A - 2 | 12 |
| JG310031 | 0 8 A | 6 | KX250081 | 0 2 A | 1 |
| JG310041 | 0 8 A | 7 | KX270010 | 0 2 A | 12 |
| JG310050 | 0 8 A | 9 | KX270370 | 0 4 D | 18 |
| JG310060 | 0 8 A | 10 | KX270430 | 0 2 A | 28 |
| JG480030 | 1 0 C | 5 | KX330160 | 0 7 | 6 |
| JG480030 | 1 0 D | 5 | LA730590 | 1 0 A | 9 |
| JG480040 | 1 0 C | 1 | LA730610 | 1 0 A | 7 |
| JG480040 | 1 0 D | 1 | LA730630 | 1 0 A | 8 |
| KG250483 | 0 1 A | 5 | LA730650 | 1 0 A | 6 |
| KC271001 | 0 2 A | 33 | ME510000 | 0 2 D | 11 |
| KC271940C | 0 2 A | 19 | ME510010 | 0 2 D | 12 |
| KC330180 | 0 2 B | 3 | MH230100 | 0 4 A - 1 | 16 |
| KC330410 | 0 2 B | 19 | MK230080C | 0 4 C | 11 |
| KC330510 | 0 2 B | 8 | MK510100 | 0 2 D | 14 |
| KF220230 | 0 1 A | 10 | NBOHT230220 | 0 4 B | 4 |
| KF220241 | 0 1 A | 23 | NBOHT240101 | 0 6 - 1 | 6 |
| KF220290 | 0 1 A | 8 | NBOHT240290 | 0 6 - 1 | 10 |
| KF220530 | 0 1 A | 20 | NBOKX270050 | 0 4 D | 19 |
| KF220700 | 0 1 A | 21 | NBOPC240060 | 0 6 - 1 | 15 |
| KF221020 | 0 1 A | 19 | NBOPC510001 | 1 1 B | 2 |
| KF230501 | 0 3 | 22 | NBOPE240010 | 0 6 - 1 | 4 |
| KF230531 | 0 5 | 4 | NBOQJ210060 | 0 1 A | 6 |
| KF230531 | 0 4 B | 26 | NBOQK230000 | 0 4 C | 5 |
| KF230640C | 0 2 A | 26 | NBOQK230010 | 0 4 C | 3 |
| KF230680 | 0 3 | 23 | NBOQK230020 | 0 4 C | 9 |
| KF232130 | 0 4 A - 1 | 17 | NBOQK230050 | 0 4 B | 20 |
| KF232130 | 0 4 A - 2 | 19 | NBOQK230070 | 0 4 B | 28 |
| KF710390 | 1 2 - 1 | 4 | NBOQK230082 | 0 4 B | 15 |
| KF710390 | 1 2 - 2 | 8 | NBOQK230181 | 0 4 B | 2 |
| KF730500 | 1 0 A | 12 | NBOQK230200 | 0 4 B | 3 |
| KL220140 | 0 1 A | 11 | NBOQK230210 | 0 3 | 24 |
| KL270450 | 0 2 C | 6 | NBOQK230220 | 0 3 | 12 |
| KN271560C | 0 2 A | 23 | NBOQK230230 | 0 3 | 11 |
| KN271750 | 0 2 B | 5 | NBOQK230300 | 0 4 A - 1 | 3 |
| KN271782 | 0 2 B | 4 | NBOQK230300 | 0 4 A - 2 | 5 |
| KN272350 | 0 2 B | 12 | NBOQK230330 | 0 4 A - 1 | 28 |
| KN272401 | 0 2 A | 18 | NBOQK230390 | 0 4 A - 1 | 25 |
| KN272401 | 0 2 C | 14 | NBOQK230390 | 0 4 A - 2 | 27 |
| KN272402 | 0 5 | 8 | NBOQK230420 | 0 4 A - 1 | 29 |
| KN511020 | 0 1 B | 3 | NBOQK230470 | 0 4 A - 2 | 28 |
| KN540510 | 0 6 - 2 | 24 | NBOQK230500 | 0 4 A - 2 | 29 |

I N D E X

| LIST No. | SECTION No. | ITEM | LIST No. | SECTION No. | ITEM |
|-----------------|-------------|------|------------|-------------|------|
| NBOQK240011 | 0 5 | 6 | PG240040 | 0 6 - 2 | 5 |
| NBOQK240020 | 0 5 | 10 | PM310010 | 0 8 A | 8 |
| NBOQK240051 | 0 5 | 9 | PM310030 | 0 8 B | 8 |
| NBOQK240070 | 0 4 E | 8 | PM490000 | 1 0 E | 9 |
| NBOQK240080 | 0 6 - 1 | 18 | PM710000 | 1 2 - 2 | 1 |
| NBOQK240100 | 0 6 - 1 | 16 | PM73000A45 | 1 0 B | 5 |
| NBOQK240110 | 0 6 - 1 | 17 | PM73000B45 | 1 0 B | 2 |
| NBOQK240140 | 0 6 - 2 | 15 | QH230230 | 0 4 B | 10 |
| NBOQK240150 | 0 6 - 2 | 14 | QJ210010 | 0 1 A | 4 |
| NBOQK250000 | 0 4 E | 2 | QJ210031 | 0 2 A | 14 |
| NBOQK250050 | 0 4 E | 7 | QJ210041 | 0 2 A | 17 |
| NBOQK250060P380 | 0 4 E | 4 | QJ210050 | 0 1 A | 2 |
| NBOQK250071 | 0 4 E | 5 | QJ210071 | 0 1 A | 12 |
| NBOQK250150 | 0 4 E | 7 | QJ210080 | 0 1 A | 3 |
| NBOQK250230P380 | 0 4 E | 4 | QJ250283 | 0 4 E | 1 |
| NBOQK270000 | 0 2 C | 5 | QJ270001 | 0 2 A | 2 |
| NBOQK270010 | 0 2 C | 8 | QJ270011 | 0 2 A | 3 |
| NBOQK270021 | 0 2 C | 13 | QJ270020 | 0 2 A | 7 |
| NBOQK270031 | 0 2 C | 11 | QJ270030 | 0 2 A | 10 |
| NBOQK270040 | 0 2 C | 2 | QJ270040 | 0 2 A | 9 |
| NBOQK270050 | 0 2 C | 4 | QJ270060 | 0 2 A | 6 |
| NBOQK270070 | 0 2 C | 10 | QJ270070 | 0 2 A | 11 |
| NBOQK270190 | 0 4 D | 17 | QJ270080 | 0 2 A | 5 |
| NBOQK270210 | 0 4 D | 17 | QJ270090 | 0 2 A | 13 |
| NBORD270040 | 0 4 D | 19 | QJ270100 | 0 2 A | 4 |
| NBORR240310 | 0 6 - 1 | 13 | QJ270112 | 0 2 B | 1 |
| NBORR240320 | 0 6 - 1 | 14 | QJ270120 | 0 2 B | 2 |
| NBORR240330 | 0 6 - 1 | 3 | QJ270132 | 0 2 B | 13 |
| NBORR240390 | 0 6 - 1 | 22 | QJ270140 | 0 2 A | 8 |
| NBORR240510 | 0 6 - 1 | 11 | QJ310050 | 0 2 C | 20 |
| NBORR240660 | 0 6 - 1 | 20 | QK210001 | 0 2 C | 19 |
| NBOSM48020C380 | 1 0 F | 15 | QK230040 | 0 4 C | 10 |
| NB2QK230031 | 0 4 C | 2 | QK230060C | 0 4 B | 16 |
| NB2QK230260 | 0 3 | 17 | QK230091C | 0 4 B | 18 |
| NB2QK230430 | 0 3 | 1 | QK230110C | 0 4 B | 22 |
| NB2QK230510 | 0 3 | 1 | QK230121C | 0 4 B | 24 |
| NB2QK240090 | 0 6 - 1 | 2 | QK230151C | 0 4 B | 32 |
| NB2RD240154 | 0 6 - 1 | 12 | QK230170 | 0 4 B | 1 |
| PE270020 | 0 4 D | 10 | QK230190C | 0 4 B | 5 |
| PF270040 | 0 4 D | 9 | QK230240 | 0 3 | 9 |
| PF270050 | 0 4 D | 7 | QK230250C | 0 3 | 21 |
| PF270060 | 0 4 D | 11 | QK230271 | 0 3 | 19 |
| PG240010 | 0 6 - 2 | 23 | QK230280C | 0 4 A - 1 | 27 |
| PG240020 | 0 6 - 2 | 12 | QK230280C | 0 4 A - 2 | 1 |
| PG240030 | 0 6 - 2 | 1 | QK230290C | 0 4 A - 1 | 12 |

I N D E X

| LIST No. | SECTION No. | ITEM | LIST No. | SECTION No. | ITEM |
|-----------|-------------|------|-----------|-------------|------|
| QK230290C | 0 4 A - 2 | 14 | QK250030 | 0 2 C | 17 |
| QK230310C | 0 4 A - 1 | 5 | QK250161 | 0 4 E | 9 |
| QK230310C | 0 4 A - 2 | 7 | QK250170 | 0 4 E | 10 |
| QK230320C | 0 4 B | 35 | QK250380 | 0 4 E | 6 |
| QK230340 | 0 4 A - 1 | 31 | QK270100C | 0 2 D | 8 |
| QK230350C | 0 4 A - 1 | 14 | QK270110 | 0 2 D | 2 |
| QK230350C | 0 4 A - 2 | 16 | QK270120 | 0 2 D | 7 |
| QK230360C | 0 4 A - 1 | 23 | QK270130C | 0 2 D | 5 |
| QK230360C | 0 4 A - 2 | 25 | QK270142 | 0 4 D | 5 |
| QK230370C | 0 4 A - 1 | 9 | QK270150 | 0 4 D | 6 |
| QK230370C | 0 4 A - 2 | 11 | QK270160 | 0 4 D | 14 |
| QK230380C | 0 4 A - 1 | 7 | QK270171 | 0 2 C | 1 |
| QK230380C | 0 4 A - 2 | 9 | QK270180 | 0 4 D | 15 |
| QK230410 | 0 4 A - 1 | 24 | QK270200 | 0 4 D | 15 |
| QK230440 | 0 4 E | 3 | QK270250 | 0 2 D | 1 |
| QK230451 | 0 4 A - 1 | 6 | QK270270 | 0 4 D | 5 |
| QK230451 | 0 4 A - 2 | 8 | QK270280 | 0 4 D | 12 |
| QK230460 | 0 4 B | 23 | QK330011 | 0 7 | 3 |
| QK230480 | 0 4 A - 2 | 31 | QK330020 | 0 7 | 15 |
| QK230490 | 0 4 A - 2 | 26 | QK330041 | 0 7 | 26 |
| QK230520 | 0 4 A - 1 | 1 | QK330121 | 0 7 | 27 |
| QK230520 | 0 4 A - 2 | 3 | QK330132 | 0 7 | 2 |
| QK230530 | 0 4 A - 1 | 13 | RD240154 | 0 6 - 2 | 16 |
| QK230530 | 0 4 A - 2 | 15 | RD270020 | 0 4 D | 18 |
| QK230560 | 0 4 A - 1 | 11 | RD710310 | 1 2 - 2 | 11 |
| QK230560 | 0 4 A - 2 | 13 | RD710330 | 1 2 - 2 | 4 |
| QK230590 | 0 4 A - 1 | 2 | RD710340 | 1 2 - 2 | 3 |
| QK230590 | 0 4 A - 2 | 4 | RD710351 | 1 2 - 2 | 7 |
| QK230600 | 0 3 | 2 | RD710361 | 1 2 - 2 | 6 |
| QK230650 | 0 4 B | 19 | RD710370 | 1 2 - 2 | 2 |
| QK230660 | 0 4 B | 31 | RD710380 | 1 2 - 2 | 5 |
| QK230671 | 0 4 B | 17 | RF450041 | 1 0 F | 17 |
| QK230680 | 0 4 B | 30 | RF480082 | 1 0 F | 25 |
| QK230710 | 0 4 B | 8 | RF480092 | 1 0 F | 22 |
| QK240001 | 0 5 | 2 | RF480101 | 1 0 C | 12 |
| QK240040C | 0 5 | 5 | RF480101 | 1 0 D | 11 |
| QK240061 | 0 5 | 14 | RF480101 | 1 0 F | 11 |
| QK240120 | 0 4 E | 8 | RF480140 | 1 0 C | 17 |
| QK240131 | 0 6 - 2 | 7 | RF480140 | 1 0 D | 16 |
| QK240162 | 0 6 - 2 | 28 | RF480140 | 1 0 F | 3 |
| QK240170 | 0 6 - 2 | 29 | RF480261C | 1 0 C | 11 |
| QK240180 | 0 6 - 1 | 1 | RF480261C | 1 0 D | 10 |
| QK240261 | 0 6 - 2 | 27 | RF480261C | 1 0 F | 9 |
| QK250010 | 0 2 C | 15 | RF480900C | 1 0 F | 26 |
| QK250020C | 0 2 C | 18 | RF480910C | 1 0 F | 24 |

I N D E X

| LIST No. | SECTION No. | ITEM | LIST No. | SECTION No. | ITEM |
|------------|-------------|------|-----------|-------------|------|
| RF490011 | 1 0 G | 5 | RR240390 | 0 6 - 2 | 20 |
| RF490021 | 1 0 E | 20 | RR240510 | 0 6 - 2 | 17 |
| RF490021 | 1 0 G | 11 | RR240660 | 0 6 - 2 | 9 |
| RF490041 | 1 0 E | 14 | RR240670 | 0 6 - 1 | 7 |
| RF490041 | 1 0 G | 8 | RR250012 | 1 0 E | 22 |
| RF490051 | 1 0 E | 16 | RR250012 | 1 0 G | 15 |
| RF490051 | 1 0 G | 12 | RR320021C | 0 3 | 27 |
| RF490061 | 1 0 E | 15 | RR320030C | 0 3 | 26 |
| RF490061 | 1 0 G | 7 | RR320041 | 1 0 E | 13 |
| RF490071C | 1 0 E | 10 | RR320041 | 1 0 G | 6 |
| RF490071C | 1 0 G | 3 | RR450000 | 1 0 F | 16 |
| RF490080 | 1 0 E | 17 | RR450010 | 1 0 F | 18 |
| RF490080 | 1 0 G | 9 | RR480080 | 1 0 C | 14 |
| RF510030 | 1 1 B | 3 | RR480080 | 1 0 D | 13 |
| RH230271 | 0 3 | 13 | RR480080 | 1 0 F | 8 |
| RH230330C | 0 3 | 25 | RR510010 | 1 1 B | 24 |
| RH230440 | 0 4 A - 1 | 19 | RR510150 | 1 1 B | 26 |
| RH230440 | 0 4 A - 2 | 21 | RR520000 | 1 1 A | 1 |
| RH230450 | 0 4 A - 1 | 20 | RR520010 | 1 1 A | 3 |
| RH230450 | 0 4 A - 2 | 22 | RR520020 | 1 1 A | 2 |
| RH230460 | 0 4 A - 1 | 21 | RR520030 | 1 1 A | 4 |
| RH230460 | 0 4 A - 2 | 23 | RR520070 | 1 1 A | 5 |
| RH230610 | 0 3 | 18 | RR520080 | 1 1 A | 6 |
| RJ250040 | 1 0 B | 8 | RR730010 | 1 0 A | 26 |
| RJ250160 | 0 8 B | 6 | RR730020 | 1 0 A | 27 |
| RJ450021 | 1 0 F | 7 | RR730031C | 1 0 B | 6 |
| RJ480041C | 1 0 F | 20 | RR730050C | 1 0 A | 20 |
| RJ480051C | 1 0 F | 14 | RR730150 | 1 0 B | 4 |
| RJ480061C | 1 0 F | 1 | RR730300 | 1 0 A | 19 |
| RJ480070 | 1 0 F | 2 | RR730310 | 1 0 A | 18 |
| RJ480080 | 1 0 F | 12 | RR730320 | 1 0 A | 17 |
| RN230010 | 0 3 | 3 | RV240040 | 0 6 - 2 | 21 |
| RN230020C2 | 0 3 | 4 | RV240050 | 0 6 - 2 | 22 |
| RN230030 | 0 3 | 5 | RV240100 | 0 6 - 2 | 2 |
| RN230040 | 0 3 | 6 | RV240110 | 0 6 - 2 | 3 |
| RN320010 | 0 8 A | 18 | RV240180 | 0 6 - 2 | 6 |
| RQ120080 | 0 0 B | 6 | SC120010 | 0 0 B | 9 |
| RQ310000 | 0 8 A | 3 | SC120030 | 0 0 B | 2 |
| RR230131 | 0 4 B | 11 | SC120040 | 0 0 B | 7 |
| RR230140 | 0 4 B | 13 | SC140020 | 0 0 B | 20 |
| RR230151 | 0 4 B | 12 | SC140030 | 0 0 B | 19 |
| RR240280 | 0 6 - 1 | 8 | SC140041 | 0 0 B | 18 |
| RR240300C | 0 6 - 1 | 9 | SC140090 | 0 0 B | 4 |
| RR240300C | 0 6 - 2 | 19 | SC140120 | 0 0 A | 13 |
| RR240330 | 0 6 - 2 | 10 | SC140140 | 0 0 B | 11 |

I N D E X

| LIST No. | SECTION No. | ITEM | LIST No. | SECTION No. | ITEM |
|-----------|-------------|------|----------|-------------|------|
| SC210000 | 0 1 A | 24 | SJ320010 | 0 1 A | 14 |
| SC210010 | 0 1 A | 25 | SJ510581 | 1 2 - 1 | 11 |
| SC250080 | 0 1 B | 4 | SJ510581 | 1 2 - 2 | 18 |
| SC310062 | 0 8 B | 7 | SJ510610 | 1 2 - 1 | 8 |
| SC330131 | 0 1 B | 2 | SJ510610 | 1 2 - 2 | 15 |
| SC480040 | 1 0 F | 13 | SJ510640 | 1 2 - 1 | 9 |
| SC730092 | 1 0 A | 3 | SJ510640 | 1 2 - 2 | 16 |
| SC730102 | 1 0 A | 4 | SK480251 | 1 0 C | 16 |
| SC730111 | 1 0 A | 5 | SK480251 | 1 0 D | 15 |
| SF730030 | 1 0 A | 16 | SK710000 | 1 2 - 1 | 6 |
| SF790130 | 1 1 B | 13 | SL230081 | 0 4 A - 2 | 18 |
| SG230180 | 0 4 B | 27 | SL270040 | 0 4 D | 13 |
| SG230190 | 0 4 B | 29 | SL270130 | 0 4 D | 12 |
| SG230220 | 0 4 A - 1 | 15 | SL270150 | 0 4 D | 10 |
| SG230220 | 0 4 A - 2 | 17 | SM120000 | 0 0 B | 5 |
| SG230270 | 0 4 C | 8 | SM120010 | 0 0 B | 1 |
| SG230290 | 0 4 D | 2 | SM140000 | 0 0 B | 14 |
| SG330010 | 0 4 D | 3 | SM140010 | 0 0 B | 13 |
| SG330020 | 0 4 D | 1 | SM140020 | 0 0 B | 12 |
| SG330030 | 0 7 | 1 | SM140030 | 0 0 B | 15 |
| SG330041C | 0 4 D | 4 | SM140040 | 0 0 A | 14 |
| SG330060 | 0 7 | 16 | SM140050 | 0 0 A | 7 |
| SG330080 | 0 7 | 21 | SM140060 | 0 0 B | 22 |
| SG330090 | 0 7 | 22 | SM140073 | 0 0 A | 4 |
| SG330100 | 0 7 | 10 | SM140082 | 0 0 A | 2 |
| SG330112 | 0 7 | 7 | SM140092 | 0 0 A | 3 |
| SG330120 | 0 7 | 9 | SM140103 | 0 0 A | 1 |
| SG330131 | 0 7 | 14 | SM250000 | 0 0 A | 16 |
| SG330141 | 0 7 | 8 | SM250010 | 0 8 A | 1 |
| SG330151 | 0 7 | 24 | SM250031 | 1 0 E | 12 |
| SG330270 | 0 7 | 20 | SM250040 | 1 0 E | 11 |
| SG330351 | 0 7 | 25 | SM250050 | 1 0 G | 1 |
| SG510000 | 1 1 B | 6 | SM250150 | 1 0 E | 6 |
| SJ140000 | 0 0 B | 21 | SM250170 | 1 0 E | 5 |
| SJ140010 | 0 0 B | 16 | SM250180 | 1 0 E | 4 |
| SJ140120C | 0 0 A | 9 | SM310040 | 0 8 A | 14 |
| SJ140132 | 0 0 A | 11 | SM310050 | 0 8 B | 10 |
| SJ140220 | 0 0 A | 10 | SM310060 | 0 8 B | 4 |
| SJ210171 | 0 2 A | 29 | SM310070 | 0 8 A | 13 |
| SJ220010 | 0 1 A | 16 | SM450001 | 1 0 C | 21 |
| SJ270060 | 0 2 B | 18 | SM450011 | 1 0 C | 23 |
| SJ270070 | 0 2 B | 14 | SM470000 | 1 0 E | 7 |
| SJ270080 | 0 2 B | 15 | SM470010 | 1 0 E | 2 |
| SJ270220 | 0 2 A | 24 | SM470020 | 1 0 E | 3 |
| SJ270230 | 0 2 A | 27 | SM480001 | 1 0 A | 13 |

I N D E X

| LIST No. | SECTION No. | ITEM | LIST No. | SECTION No. | ITEM |
|-------------|-------------|------|----------|-------------|------|
| SM480011 | 1 0 A | 24 | | | |
| SM480020 | 1 0 A | 11 | | | |
| SM480031 | 1 0 A | 15 | | | |
| SM48004A380 | 1 0 A | 22 | | | |
| SM48005A380 | 1 0 A | 23 | | | |
| SM480062 | 1 0 C | 4 | | | |
| SM480062 | 1 0 D | 4 | | | |
| SM480080 | 1 0 C | 20 | | | |
| SM480080 | 1 0 D | 19 | | | |
| SM480090 | 1 0 C | 24 | | | |
| SM480090 | 1 0 D | 20 | | | |
| SM480100 | 1 0 C | 25 | | | |
| SM480100 | 1 0 D | 21 | | | |
| SM480121 | 1 0 C | 15 | | | |
| SM480121 | 1 0 D | 14 | | | |
| SM480130 | 1 0 C | 9 | | | |
| SM480130 | 1 0 D | 8 | | | |
| SM480140 | 1 0 C | 3 | | | |
| SM480140 | 1 0 D | 3 | | | |
| SM480171 | 1 0 D | 7 | | | |
| SM480182 | 1 0 C | 7 | | | |
| SM480182 | 1 0 D | 6 | | | |
| SM480191 | 1 0 C | 8 | | | |
| SM480210 | 1 0 F | 6 | | | |
| SM480220 | 1 0 F | 28 | | | |
| SM48023A380 | 1 0 B | 7 | | | |
| SM480290 | 1 0 C | 19 | | | |
| SM480290 | 1 0 D | 18 | | | |
| SM480300 | 1 0 A | 25 | | | |
| SM480310 | 1 0 A | 14 | | | |
| SM480321 | 1 0 A | 21 | | | |
| SM490000 | 0 8 B | 3 | | | |
| SM510001 | 1 2 - 1 | 7 | | | |
| SM510001 | 1 2 - 2 | 14 | | | |
| SM510090 | 1 1 B | 10 | | | |
| SM510191 | 1 1 B | 12 | | | |
| SM710000 | 1 2 - 2 | 12 | | | |
| SM710010 | 1 2 - 2 | 13 | | | |
| SM710040 | 1 2 - 2 | 10 | | | |
| SM720001 | 0 0 A | 15 | | | |
| SM730001 | 1 0 B | 3 | | | |
| SV210083 | 0 1 A | 1 | | | |
| SV480340 | 1 0 C | 10 | | | |
| SV480340 | 1 0 D | 9 | | | |
| SW240030 | 0 6 - 1 | 21 | | | |